

Technický list Romotop HEAT R/L 3G L 81.51.40.24 - teplovzdušná rohová krbová vložka s výsuvnými dvířky a děleným sklem

Romotop technical sheet HEAT R/L 3G L 81.51.40.24 - hot-air corner fireplace insert with lifting door and split glazing

Technisches Datenblatt Romotop HEAT R/L 3G L 81.51.40.24 - Eckiger Kamineinsatz mit hochschiebbarer Tür und geteilter Glasscheibe

|                                    |                      |
|------------------------------------|----------------------|
| Obj.kód / Order code / Bestellkode | HL3LF 24<br>HR3LF 24 |
|------------------------------------|----------------------|

#### Splněná legislativa | Meets requirement limit values for | Prüfungen

|             |    |
|-------------|----|
| EN 13 229   | ●  |
| BImSch V 2  | ●  |
| Aria Pulita | 4* |

#### Vlastnosti při provozu | Features during operation | Leistungseigenschaften

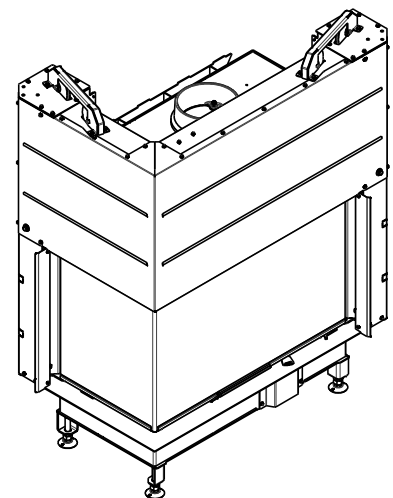
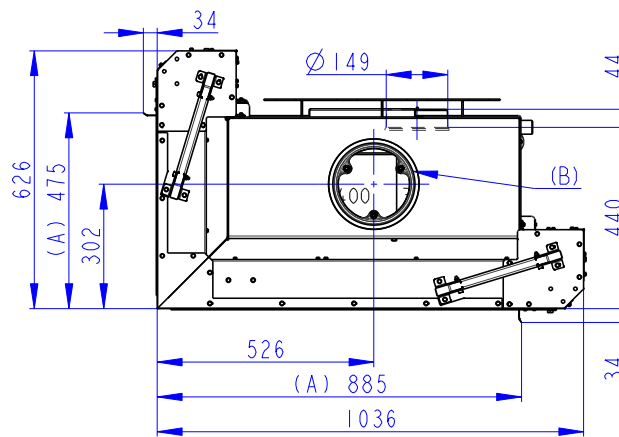
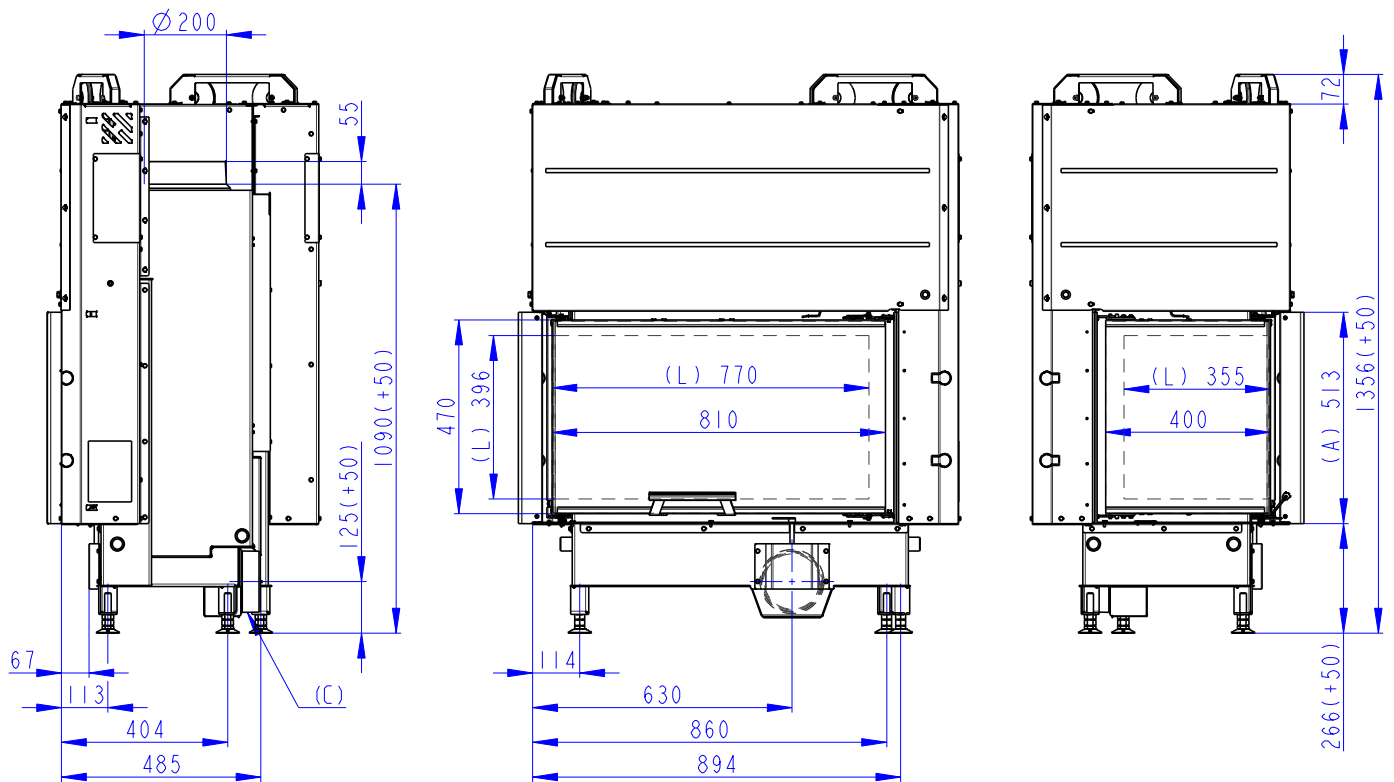
|   |                   |  |
|---|-------------------|--|
| Ecodesign (Sezónní energetická účinnost vytápění)   Ecodesign (Seasonal energy efficiency of heating)   Ecodesign (Raumheizungs-Jahresnutzungsgrad) | %                 | 73,3                                     |
| Index energetické účinnosti (EEI)   Energy efficiency index (EEI)   Energieeffizienzindex (EEI)   |                   | 110,7                                    |
| Energetický štítek   Energy Label   Energieeffizienzklasse  |                   | A+                                       |
| Typ paliva   Fuel   Verwendeter Brennstoff  |                   | Kusové<br>dřevo/Scheitholz/Piece<br>wood |
| Délka paliva   Length of fuel   Ausmaß des Brennstoff   | mm                | 250-400                                  |
| Průměrná spotřeba paliva   Average wood consumption   Durchschnittlicher Brennstoffverbrauch  | kg/h              | 3,407                                    |
| Povolená dávka paliva   Allowed wood batch   Maximal Brennstoffverbrauch  | kg/h              | 4,4                                      |
| Interval dodávky paliva   Fuel supply interval for the rated output   Zeitabstand der Brennstoffbeschickung für die Nennleistung                    |                   | 1 hodina/1 Stunde/1 hour                 |
| Množství spalovacího vzduchu   Combustion air requirement   Verbrennungsluftbedarf  | m <sup>3</sup> /h | 43,2                                     |

#### Jmenovité hodnoty | General data | Nennwertes

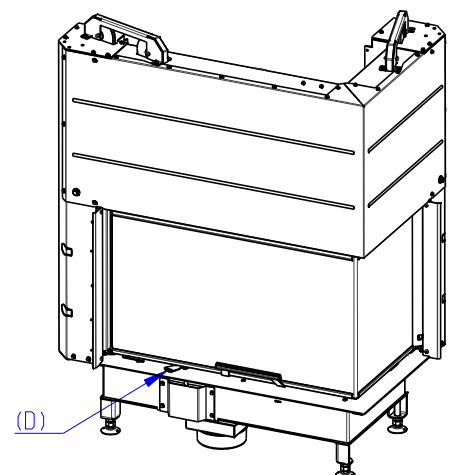
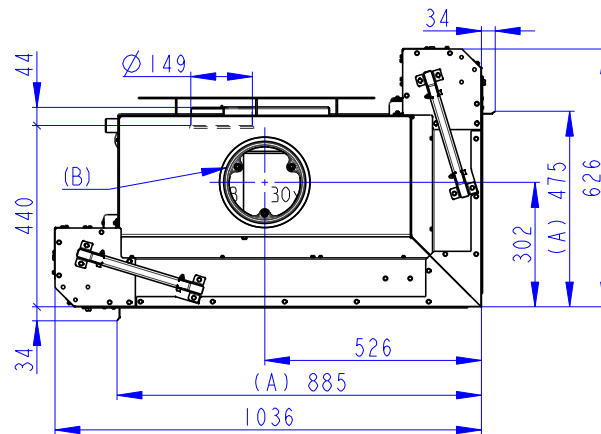
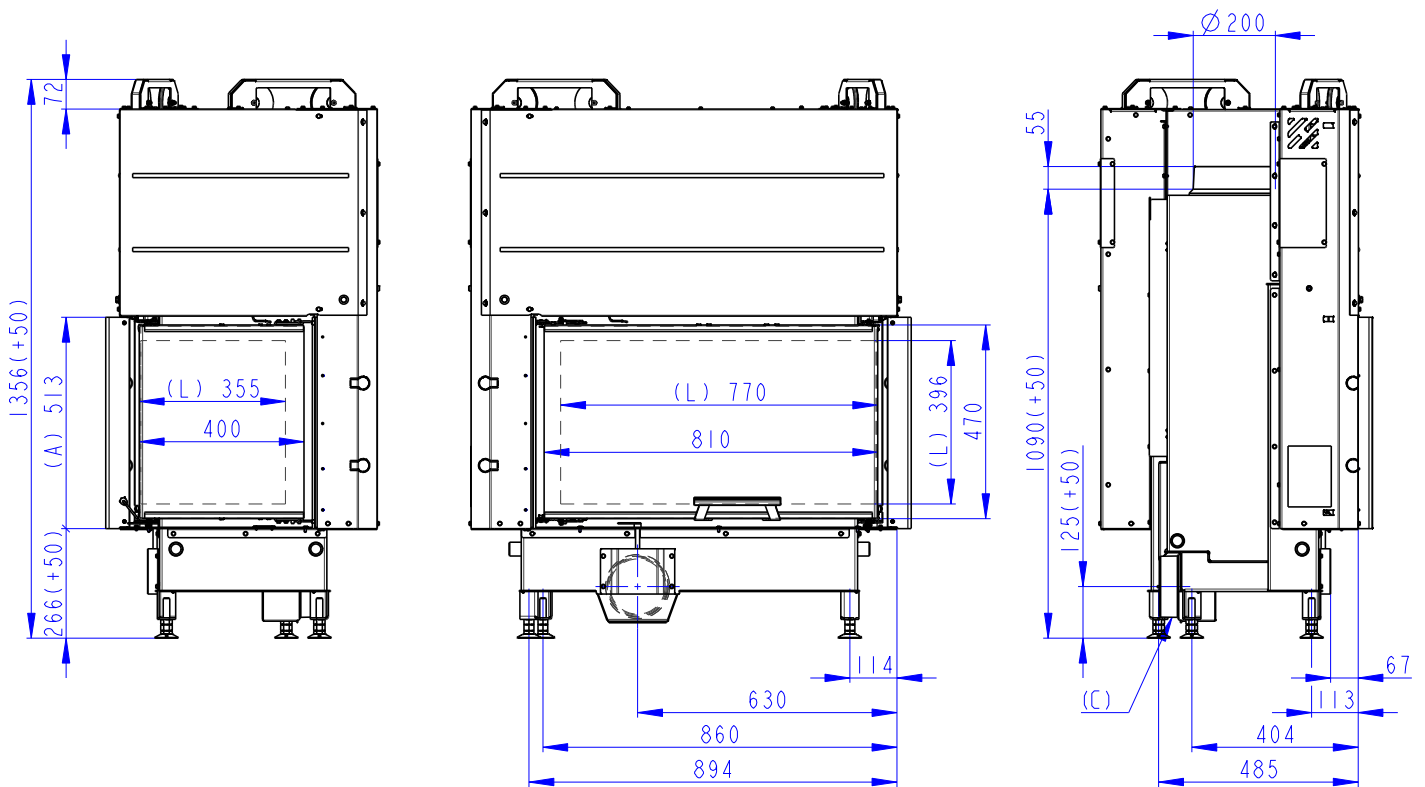
|   |                    |            |
|---|--------------------|------------|
| Jmenovitý výkon   Nominal heat output   Nennwärmeleistung   | kW                 | 12,0       |
| Regulovatelný výkon   Reg.output   Reg.Gesamtleistung   | kW                 | 6,0 - 15,6 |
| Účinnost   Efficiency   Wirkungsgrad  | %                  | 83,25      |
| Hmotnostní průtok suchých spalin   Dry flue gases mass flow   Massendurchfluss von trockenen Abgasen                            | g/s                | 9,9        |
| Průměrná teplota spalin   Mean flue gas temperature   Durchschnittliche Abgastemperatur   | °C                 | 223        |
| Průměrná teplota spalin za hrdlem   Mean flue gas temperature after throat   Durchschnittliche Rauchgastemperatur nach dem Hals | °C                 | 248        |
| Provozní tah   Flue draught   Förderdruck   | Pa                 | 12         |
| Prach - O <sub>2</sub> =13%   Dust - O <sub>2</sub> =13%   Staub - O <sub>2</sub> =13%  | mg/Nm <sup>3</sup> | 16         |
| CO - O <sub>2</sub> =13%  | mg/Nm <sup>3</sup> | 957        |
| CO <sub>2</sub>   | %                  | 10,02      |
| OGC - O <sub>2</sub> =13%   | mg/Nm <sup>3</sup> | 67         |
| NO <sub>x</sub> - O <sub>2</sub> =13%   | mg/Nm <sup>3</sup> | 110        |

**Rozměry a hmotnost | Dimensions and weights | Maße & Gewicht**

|   |                 |                       |
|---|-----------------|-----------------------|
| Rozměry (výška x šířka x hloubka)   Dimensions (Height x Width x Depth)   Maße (Höhe x Breite x Tiefe)  | mm              | 1357 x 1036 x 626     |
| Průměr kouřovodu   Flue gas connector diameter   Rauchrohrdurchmesser   | mm              | 200                   |
| Průměr kouřového hrdla   Flue socket diameter   Durchmesser Rauchkehle  | mm              | 200                   |
| Průměr centrálního přívodu vzduchu (CPV)   External air intake (EAI)   Zentralluftzufuhr (ZLZ)  | mm              | 150                   |
| Hmotnost   Weight   Gewicht   | kg              | 258                   |
| Rozměry spalovací komory (výška x šířka x hloubka)   Dimensions of the combustion chamber (Height x Width x Depth)   Maße Feuerraum (Höhe x Breite x Tiefe)   | mm              | 545 x 706 x 289       |
| Rozměry dveří topeniště (výška x šířka x hloubka)   Dimensions of the furnace door (Height x Width x Depth)   Maße Ofentür (Höhe x Breite x Tiefe)  | mm              | 470 x 810 x 400       |
| Bezpečnostní vzdálenost od hořlavých materiálů (zadní x čelní x boční x boční se sklem x od stropu) Safe distance from flammable materials (Back x Front x Side x Side with glass x From the ceiling) Sicherheitsabstand von brennbaren Werkstoffen (Hinterwand x Frontwand x Seitenwände x Seite mit Glas x Von der Decke) | mm              | 400/1100/400/800/1500 |
| Plocha vstupní větrací mřížky   Min. cross section of convect air inlet for nominal output   Min.Querschnitt der Konvektionsluftzufuhr f. die Nennleistung  | cm <sup>2</sup> | 900                   |
| Plocha výstupní větrací mřížky   Min. cross section of convect air outlet for nominal output   Min.Querschnitt der Konvektionsluftausgangs f. die Nennleistung  | cm <sup>2</sup> | 1070                  |



- (A) Zastavbovy rozmer / In-built dimension / Baumaße
- (B) Litinový odvod kouře / Cast iron spigot / Der gusseiserne Rauchabgang
- (C) Centralni privod vzduchu / Central air inlet / Zentralluftzufuhr
- (D) Primarni a sekundarni vzduch / Primary and secondary air / Primärluft und Sekundärluft
- (L) Volna plocha proskleni / Free glass area / Freie Glassichtfläche



- (A) Zastavbovy rozmer / In-built dimension / Baumaße
- (B) Litinový odvod kouře / Cast iron spigot / Der gusseiserne Rauchabgang
- (C) Centralni privod vzduchu / Central air inlet / Zentralluftzufuhr
- (D) Primarni a sekundarni vzduch / Primary and secondary air / Primärluft und Sekundärluft
- (L) Volna plocha proskleni / Free glass area / Freie Glassichtfläche