

	provoz s přímým napojením na komín	provoz s připojenou akumulační masou
Energetický štítek	A	A
<b>Provozní údaje</b>		
Nominální výkon	13 kW	----
Účinnost	> 80 %	----
Obrat paliva	3,7 kg/h	5 kg
Výkon topeniště	----	20 kW
Hmotnostní tok spalin	10,7 g/s	18 g/s
Potřebný tah komína	12 Pa	12 Pa
Potřebné množství vzduchu pro hoření	40 m <sup>3</sup> /h	50 m <sup>3</sup> /h
<b>Průměrná teplota spalin</b>		
na výstupu	291 °C	330 °C
za 2,4 bm tahového systému KMS 300 <sup>1</sup>	----	200 °C
<b>Rozdělení užitého tepla</b>		
krbová vložka	40 %	60 %
pohledové sklo (jednoduché / dvojité)	60 / 0 %	20 / 0 %
dodatečná akumulací masa	----	20 %
<b>Informace pro stavbu s mřížkami</b>		
Minimální plocha mřížky spodní / horní	1050 / 1250 cm <sup>2</sup>	1050 / 1250 cm <sup>2</sup>
Minimální odstup y k izolovaným plochám / podlaze	50 / 0	50 / 0
Izolace referenční <sup>2</sup> strop / zadní stěna / boční stěna / podlaha	120 / 70 / 0 / 0	120 / 70 / 0 / 0
Izolace Calciumsilikat <sup>3</sup> strop / zadní stěna / boční stěna / podlaha	80 / 50 / 0 / 0	80 / 50 / 0 / 0
<b>Informace pro stavbu bez mřížek (zavřené mřížky)</b>		
Minimální aktivní sálavá plocha <sup>4</sup>	4 m <sup>2</sup>	5 m <sup>2</sup>
Minimální odstup od izolovaných plochám / podlaze	50 / 20 mm	50 / 20 mm
Izolace referenční <sup>2</sup> strop / zadní stěna / boční stěna / podlaha	160 / 90 / 0 / 20 mm	160 / 90 / 0 / 20 mm
Izolace Calciumsilikat <sup>3</sup> strop / zadní stěna / boční stěna / podlaha	120 / 70 / 0 / 20 mm	120 / 70 / 0 / 20 mm
<b>Všeobecné technické informace</b>		
Celková hmotnost / hmotnost vystýlky topeniště	ca. 312 / 59 kg	ca. 312 / 59 kg
Rozměr topeniště (šířka x hloubka)	280 x 710 mm	
Průměr přívodu vzduchu pro hoření	Ø 150 mm	
Použití v uzavřené akumulací obestavbě dle oborových pravidel	vhodné	
Testováno podle	EN 13229	
Spĺňuje požadavky norem	BlmSchV (Stufe2), 15a BvG, NS 3059	

1 Uváděná délka tahu při testování. Přesnou délku tahu určuje přepočít (Ortner / KOV přepočítový program) podle odborných stavebních předpisů

2 Minerální vlna podle AGI-Q 132

3 Příklad SkamoEnclosure Board 225 kg/m<sup>3</sup>

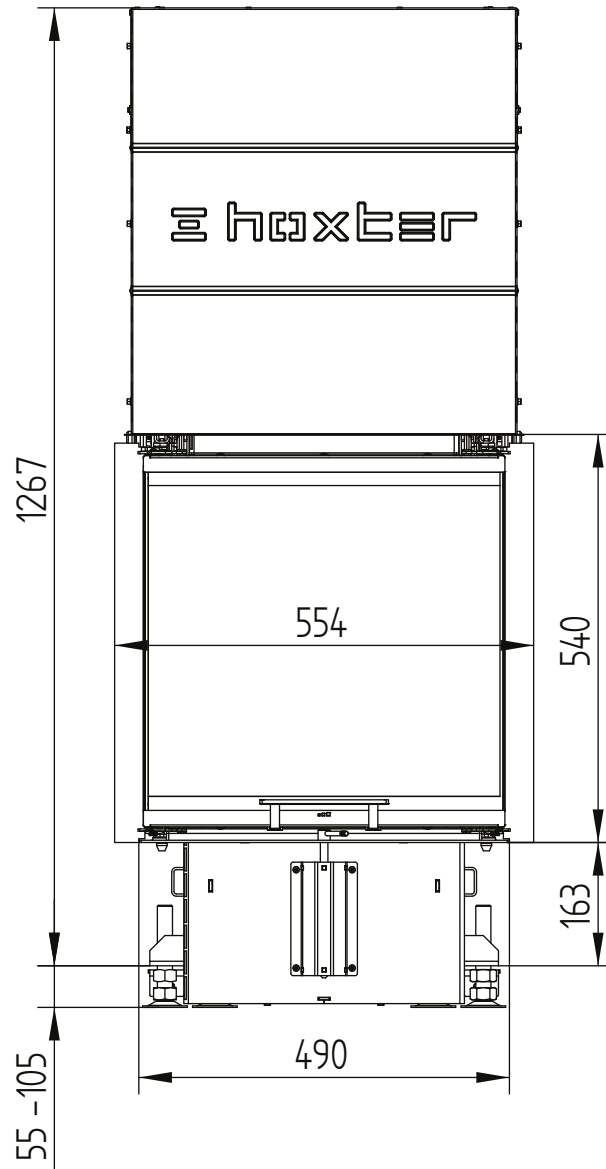
4 Průměrná hodnota závisí na délce akumulace a vlastnostech materiálu. Uvedené hodnoty platí pro šamot tloušťky 3 cm s tepelnou vodivostí 500 W/m<sup>2</sup>

# UKA 86/50/86/52

Technická data  
Stav 2019/08

přívod vzduchu / nohy

M 1:10

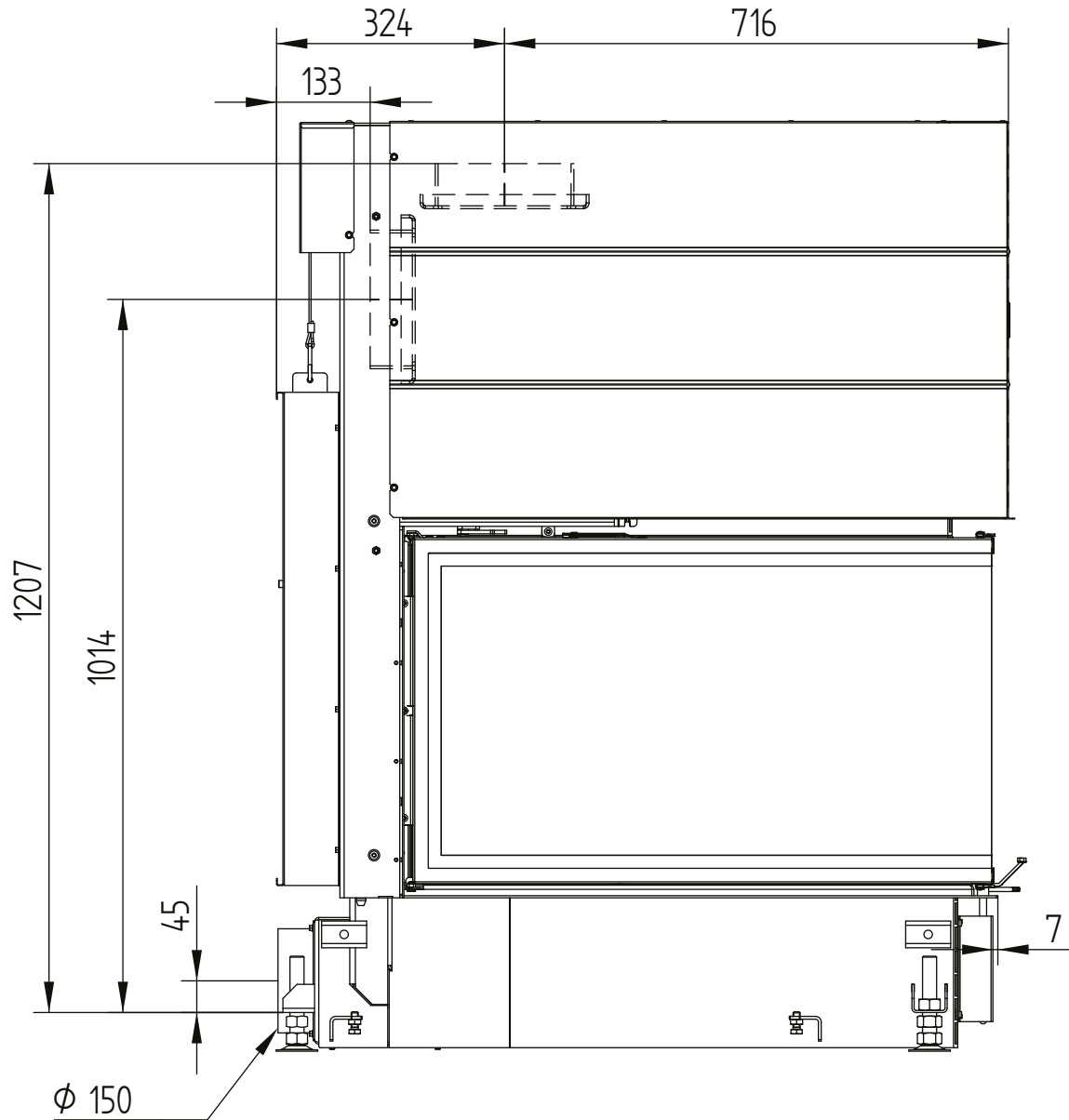


# UKA 86/50/86/52

Technická data  
Stav 2019/08

přívod vzduchu / nohy

M 1:10

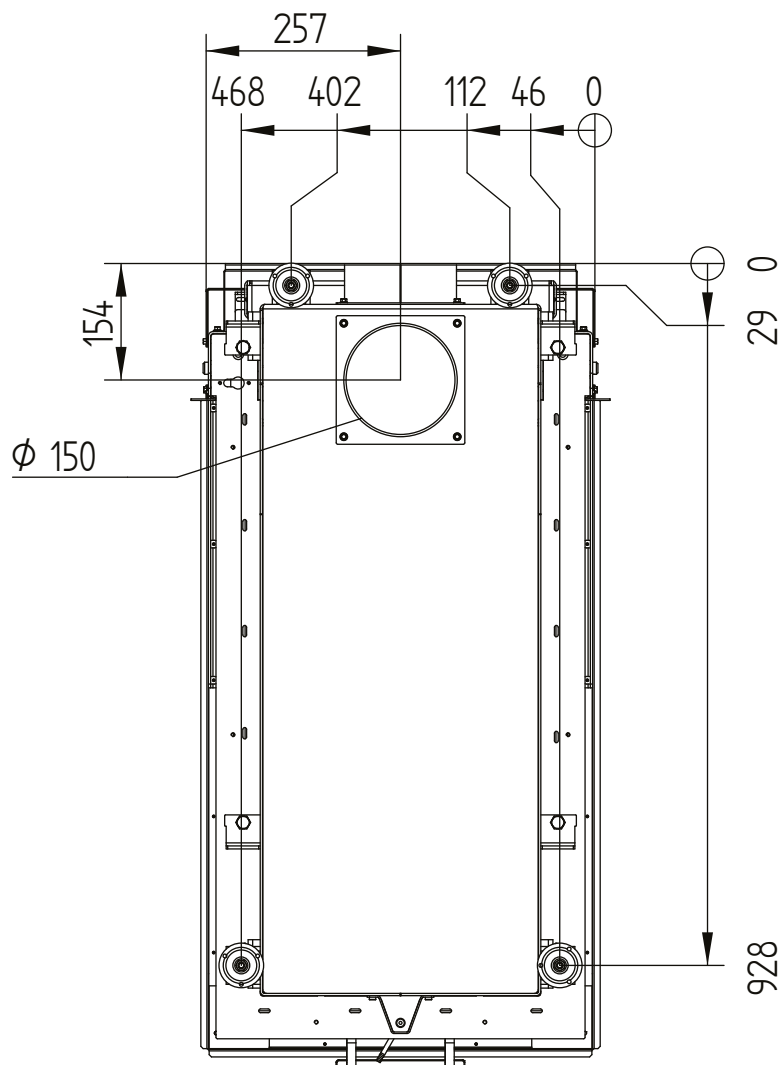
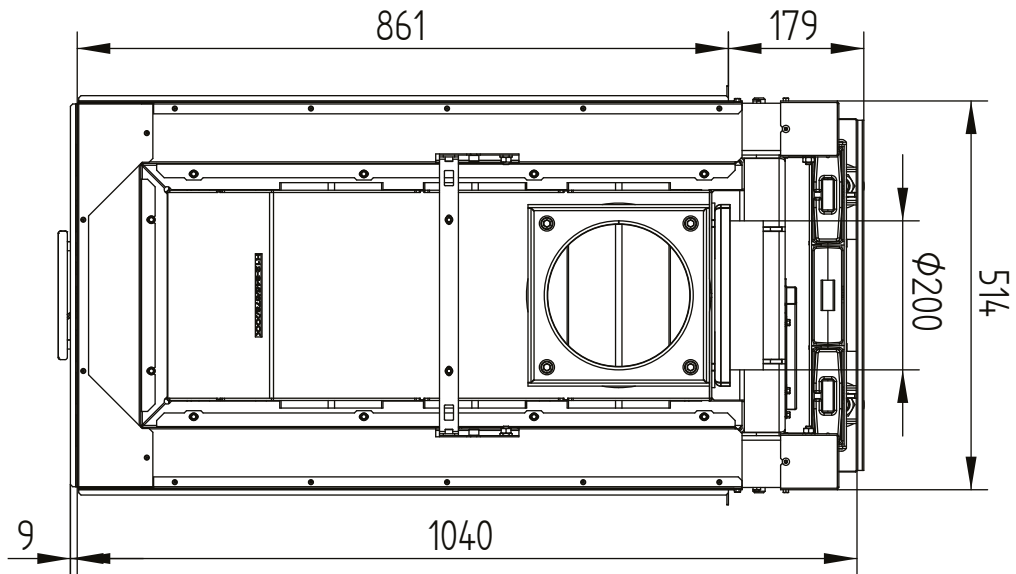


# UKA 86/50/86/52

Technická data  
Stav 2019/08

přívod vzduchu / nohy

M 1:10

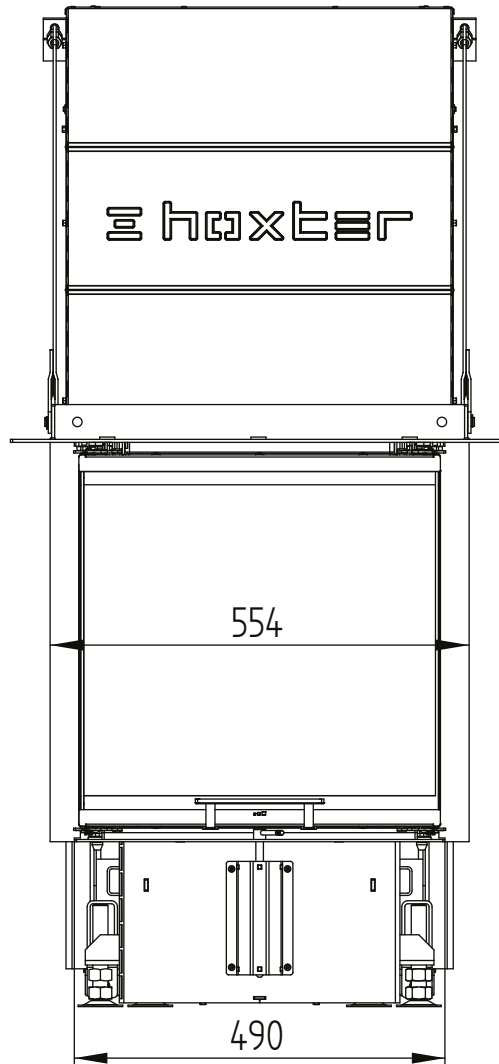


# UKA 86/50/86/52

Technická data  
Stav 2019/08

s nosnou konstrukcí a 3stranným stavěcím rámem 70 mm

M 1:10

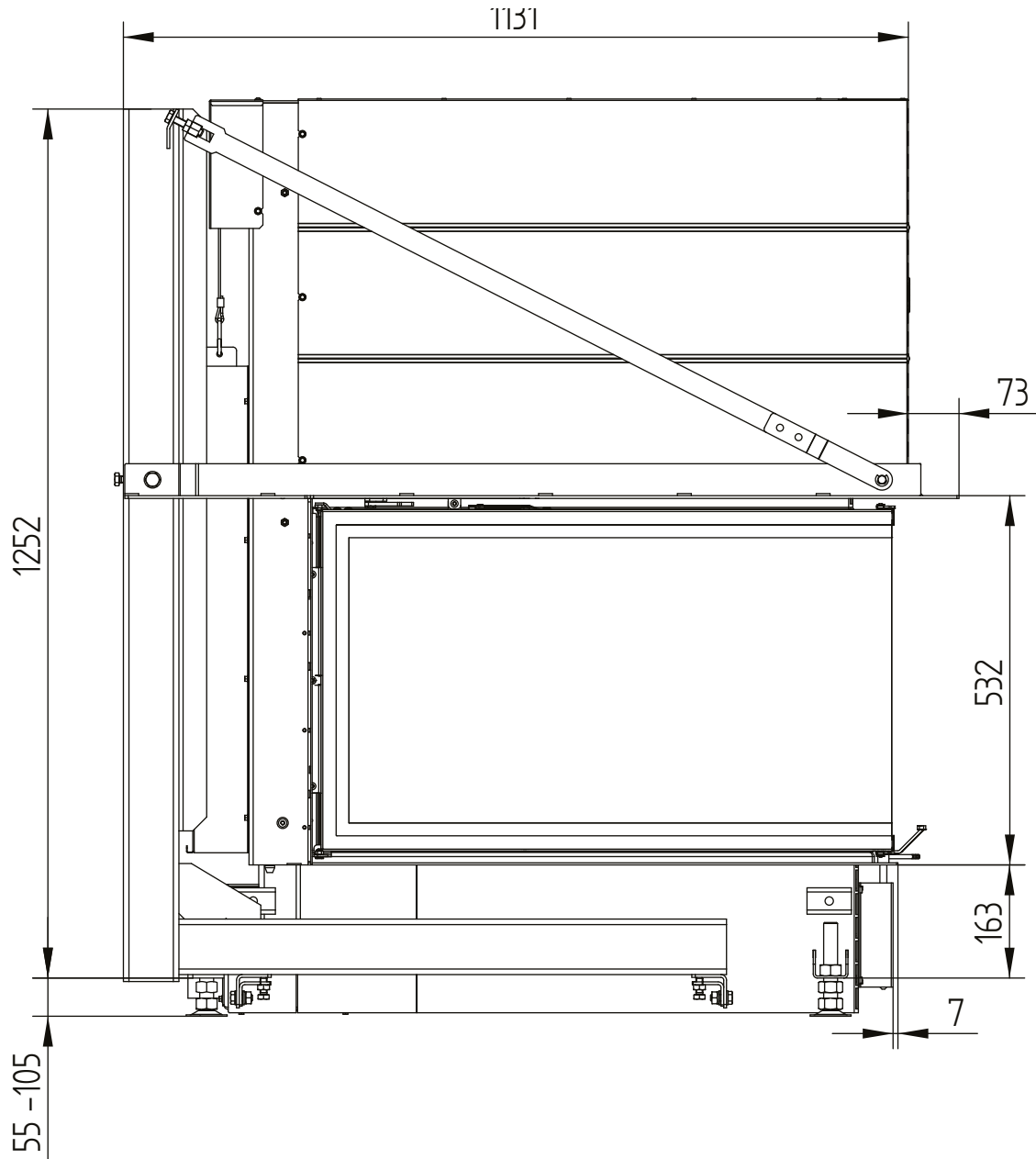


# UKA 86/50/86/52

Technická data  
Stav 2019/08

s nosnou konstrukcí a 3stranným stavěcím rámem 70 mm

M 1:10

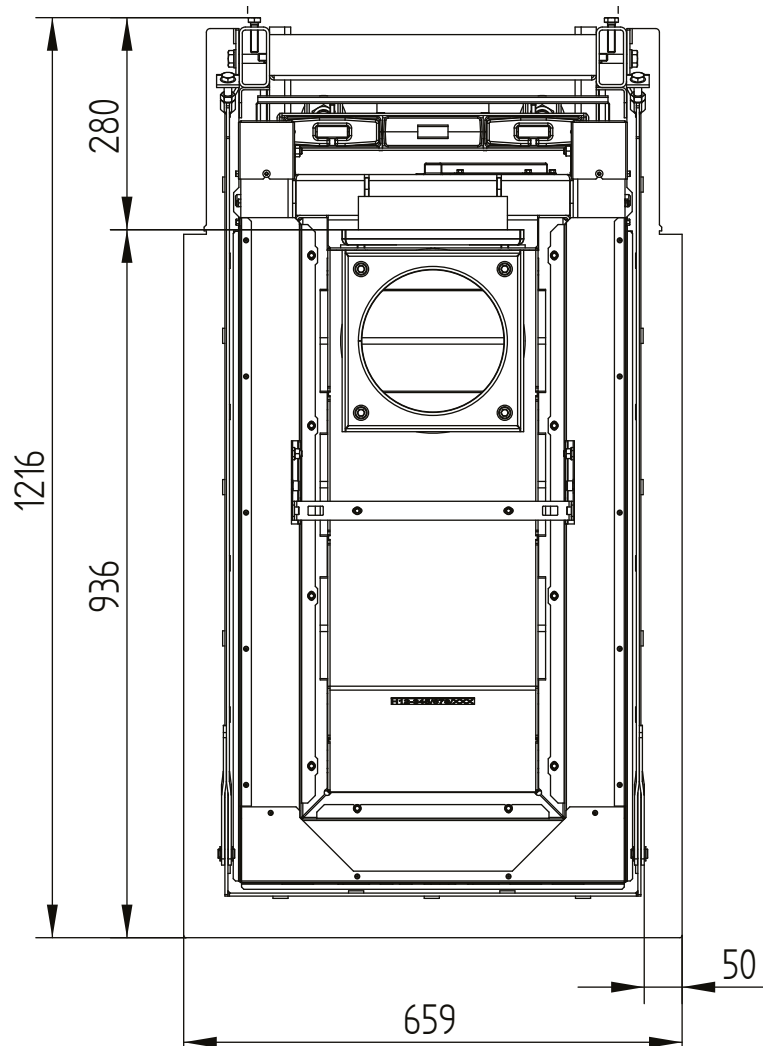


# UKA 86/50/86/52

Technická data  
Stav 2019/08

s nosnou konstrukcí a 3stranným stavěcím rámem 70 mm

M 1:10

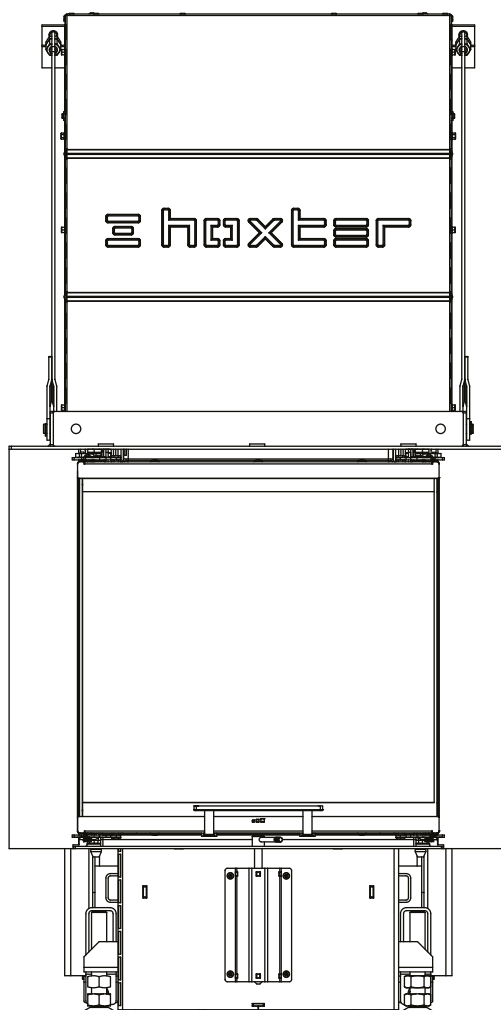


# UKA 86/50/86/52

Technická data  
Stav 2019/08

s nosnou konstrukcí a 5stranným stavěcím rámem 70 mm

M 1:10



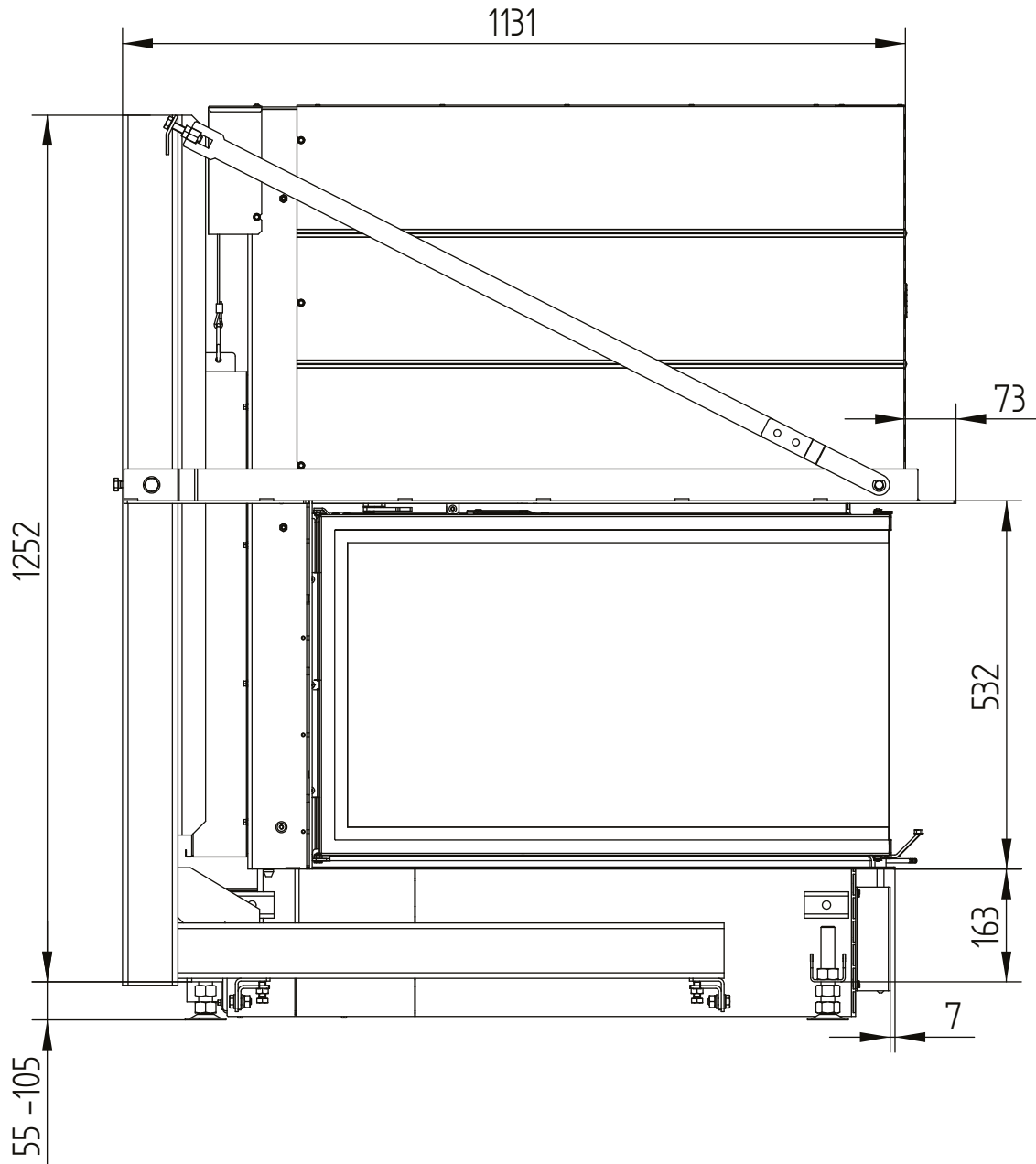


# UKA 86/50/86/52

Technická data  
Stav 2019/08

s nosnou konstrukcí a 5stranným stavěcím rámem 70 mm

M 1:10

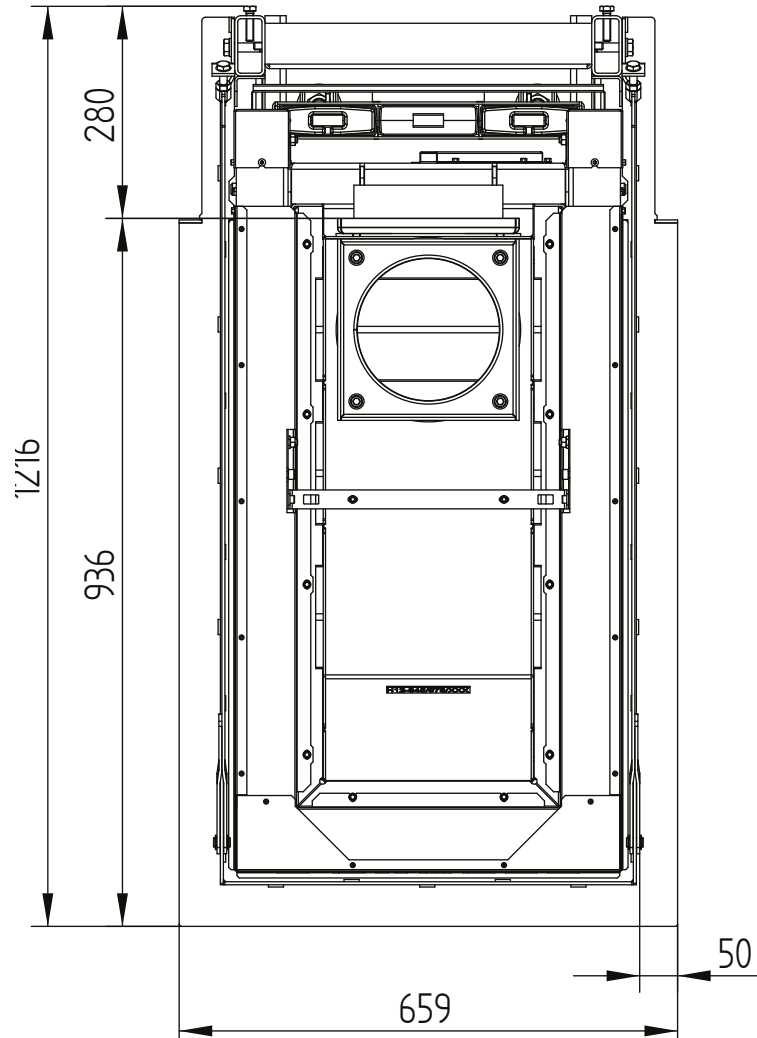


# UKA 86/50/86/52

Technická data  
Stav 2019/08

s nosnou konstrukcí a 5stranným stavěcím rámem 70 mm

M 1:10

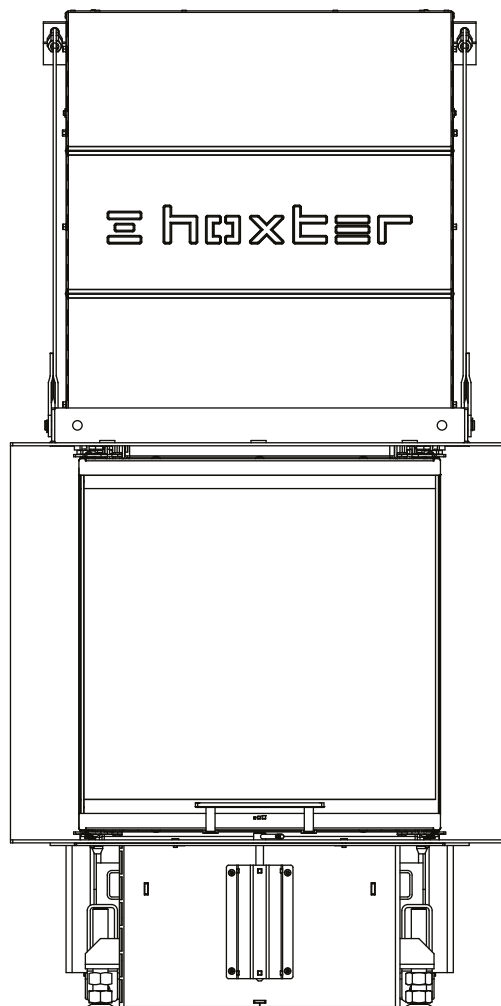


# UKA 86/50/86/52

Technická data  
Stav 2019/08

s nosnou konstrukcí a 8stranným stavěcím rámem 70 mm

M 1:10

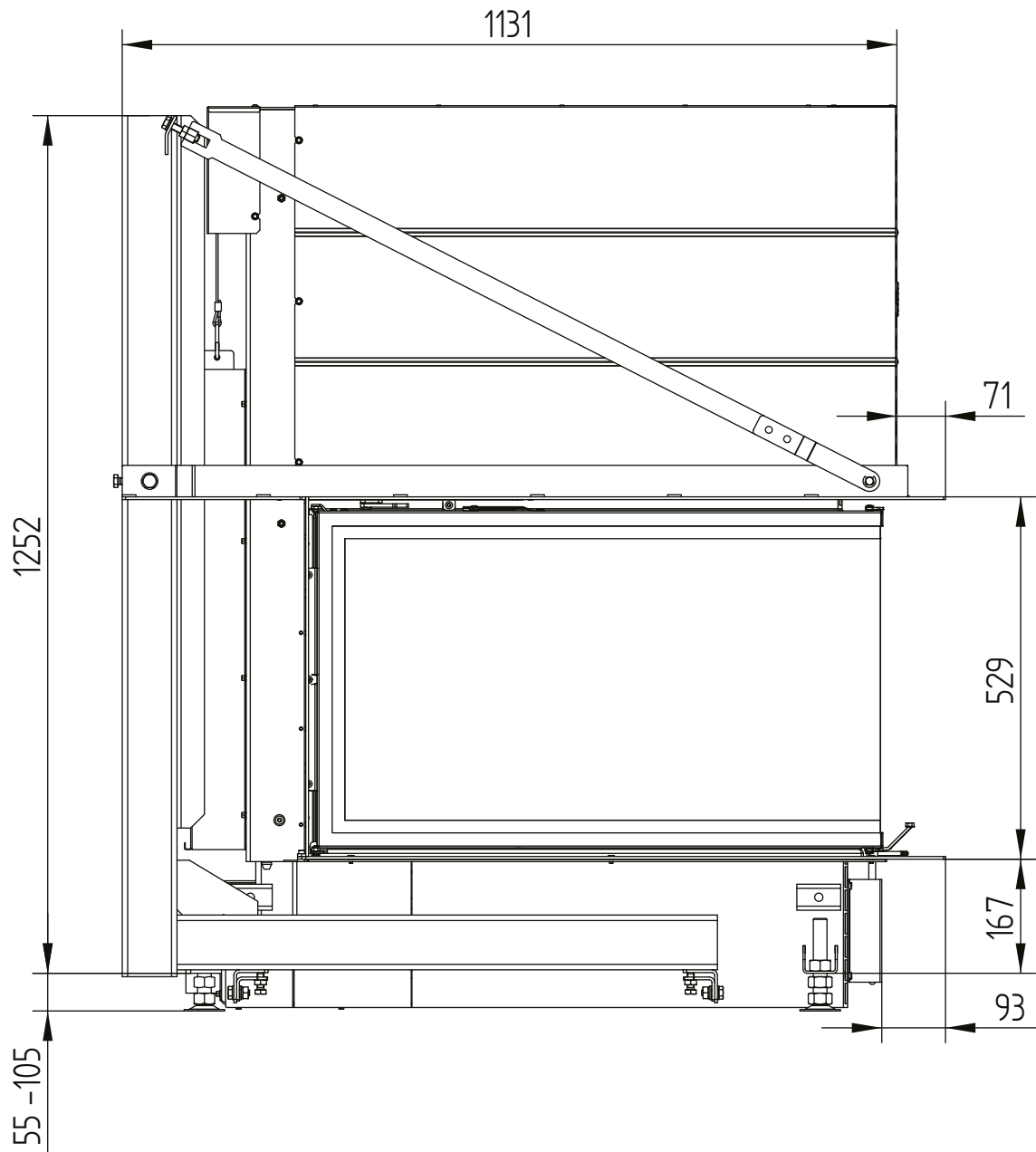


# UKA 86/50/86/52

Technická data  
Stav 2019/08

s nosnou konstrukcí a 8stranným stavěcím rámem 70 mm

M 1:10



# UKA 86/50/86/52

Technická data  
Stav 2019/08

s nosnou konstrukcí a 8stranným stavěcím rámem 70 mm

M 1:10

