

	provoz s přímým napojením na komín	provoz s připojenou akumulační masou	
Energetický štítek	A	A	A
<b>Provozní údaje</b>			
Nominální výkon	7 kW	----	----
Účinnost	> 80 %	----	----
Obrat paliva	2,2 kg/h	3,5 kg	3,1 kg
Výkon topeniště	----	13 kW	11 kW
Hmotnostní tok spalin	7 g/s	12 g/s	11 g/s
Potřebný tah komína	12 Pa	12 Pa	15 Pa
Potřebné množství vzduchu pro hoření	20 m <sup>3</sup> /h	30 m <sup>3</sup> /h	30 m <sup>3</sup> /h
<b>Průměrná teplota spalin</b>			
na výstupu	270 °C	350 °C	333 °C
za 2,4 bm tahového systému KMS 240 <sup>1</sup>	----	210 °C	----
za S-akumulační nástavbou (5x S-aku. prstenec Ø345mm)	----	----	211 °C
<b>Rozdělení užitého tepla</b>			
krbová vložka	56–66 %	30 %	30 %
pohledové sklo (jednoduché / dvojité)	44 / 0 %	44 / 0 %	44 / 0 %
dodatečná akumulační masa	----	36–46 %	36–46 %
<b>Informace pro stavbu s mřížkami</b>			
Minimální plocha mřížky spodní / horní	700 / 800 cm <sup>2</sup>	700 / 800 cm <sup>2</sup>	700 / 800 cm <sup>2</sup>
Minimální odstupy k izolovaným plochám / podlaze	50 / 0 mm	50 / 0 mm	
Izolace referenční <sup>2</sup> strop / zadní stěna / boční stěna / podlaha	120 / 70 / 0 / 0 mm	120 / 70 / 0 / 0 mm	
Izolace Calciumsilikat <sup>3</sup> strop / zadní stěna / boční stěna / podlaha	80 / 50 / 0 / 0 mm	80 / 50 / 0 / 0 mm	
<b>Informace pro stavbu bez mřížek (zavřené mřížky)</b>			
Minimální aktivní sálavá plocha <sup>4</sup>	4 m <sup>2</sup>	4 m <sup>2</sup>	
Minimální odstup od izolovaných plochám / podlaze	50 / 20 mm	50 / 20 mm	
Izolace referenční <sup>2</sup> strop / zadní stěna / boční stěna / podlaha	160 / 90 / 0 / 20 mm	160 / 90 / 0 / 20 mm	
Izolace Calciumsilikat <sup>3</sup> strop / zadní stěna / boční stěna / podlaha	120 / 70 / 0 / 20 mm	120 / 70 / 0 / 20 mm	
<b>Všeobecné technické informace</b>			
Celková hmotnost / hmotnost výstřelky topeniště	ca. 255 / 65 kg	ca. 255 / 65 kg	
Rozměr topeniště (šířka x hloubka)	390 x 205 mm		
Průměr přívodu vzduchu pro hoření	Ø 125 mm		
Použití v uzavřené akumulační obestavbě dle oborových pravidel	vhodné		
Testováno podle	EN 13229		
Splňuje požadavky norem	1. BImSchV (Stufe2), 15a BVG		

1 Uváděná délka tahu při testování. Přesnou délku tahu určuje přepočít (Ortner / KOV přepočítový program) podle odborných stavebních předpisů

2 Minerální vlna podle AGI-Q 132

3 Příklad SkamoEnclosure Board 225 kg/m<sup>3</sup>

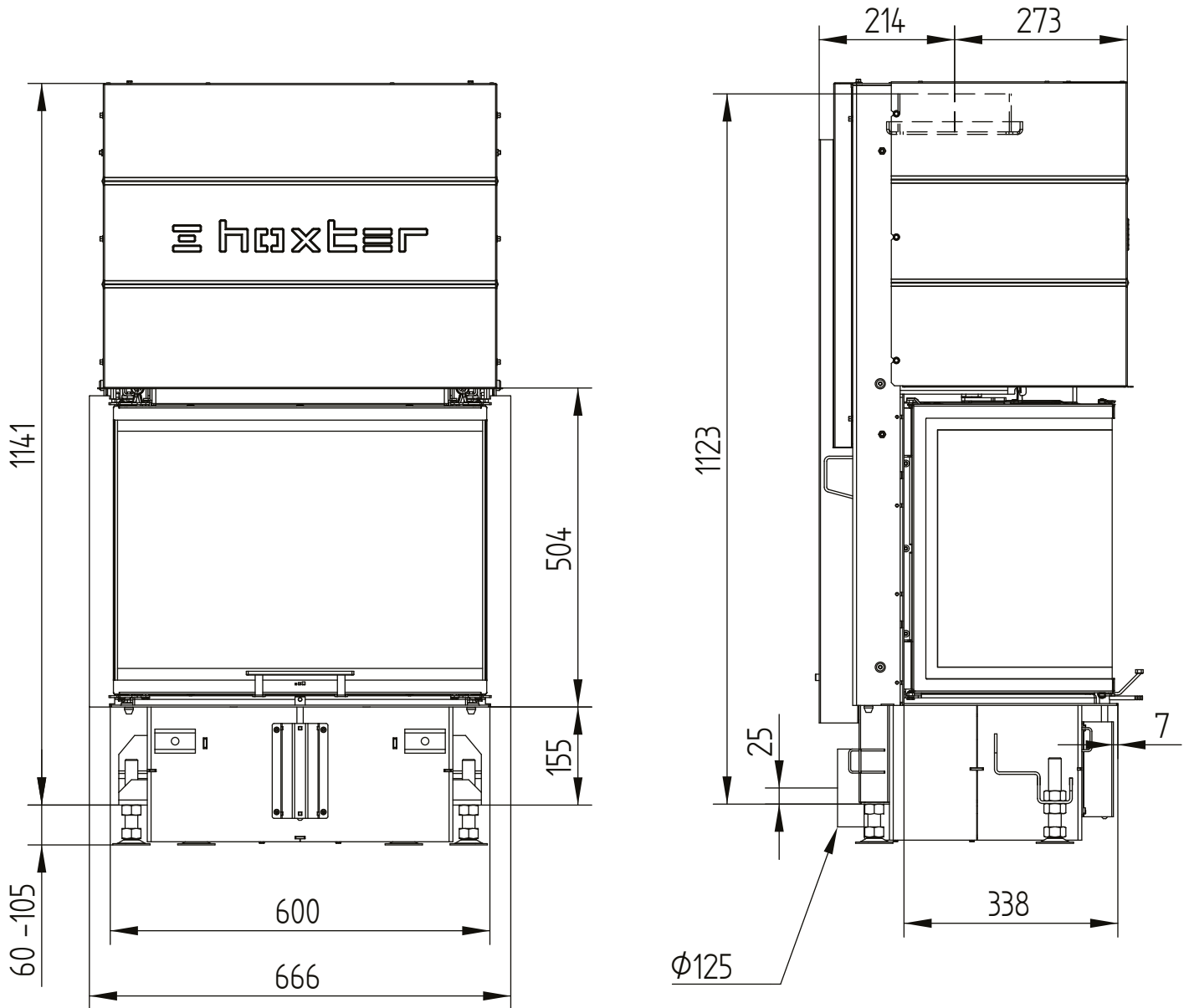
4 Průměrná hodnota závisí na délce akumulace a vlastnostech materiálu. Uvedené hodnoty platí pro šamot tloušťky 3 cm s tepelnou vodivostí 500 W/m<sup>2</sup>

# UKA 35/60/35/50S

Technická data  
Stav 2019/08

přívod vzduchu / nohy

M 1:10

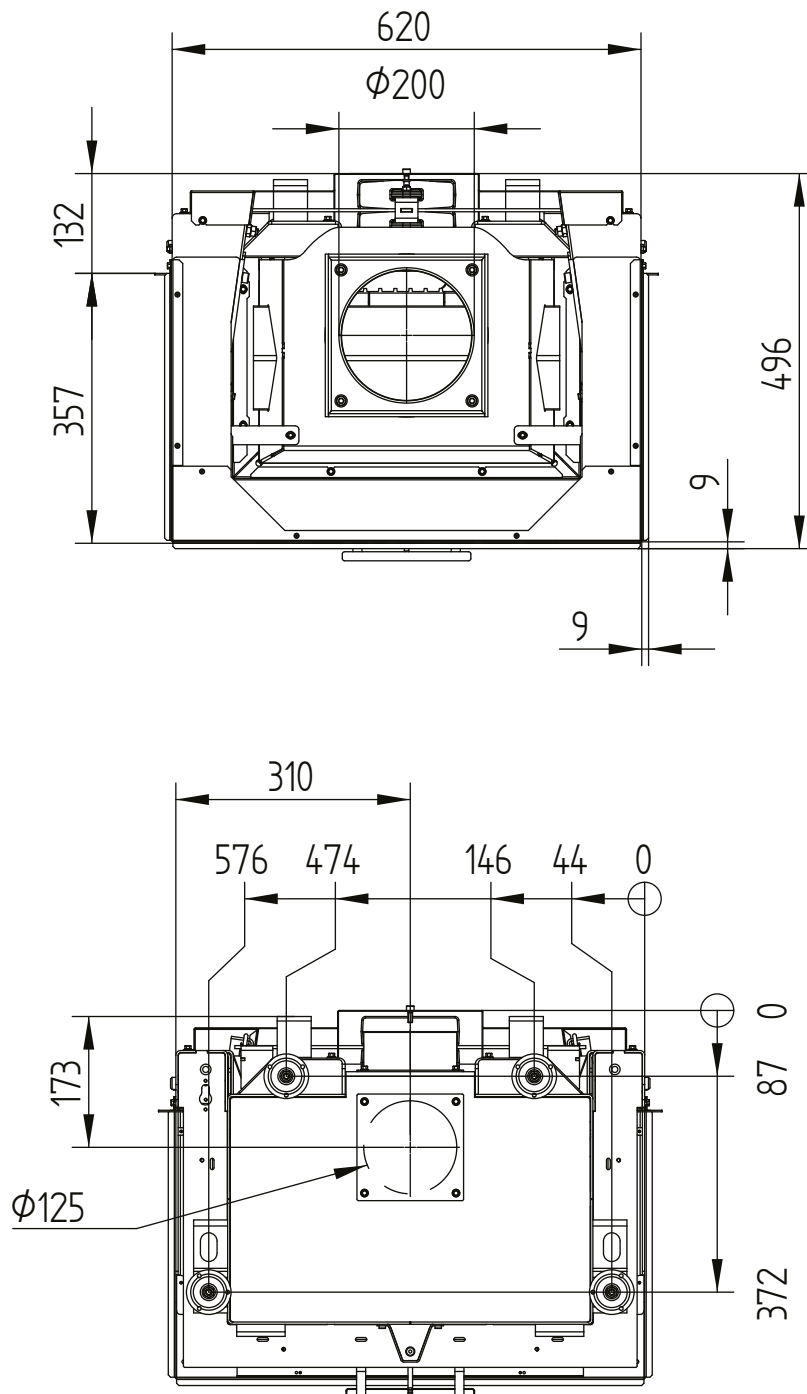


# UKA 35/60/35/50S

Technická data  
Stav 2019/08

přívod vzduchu / nohy

M 1:10

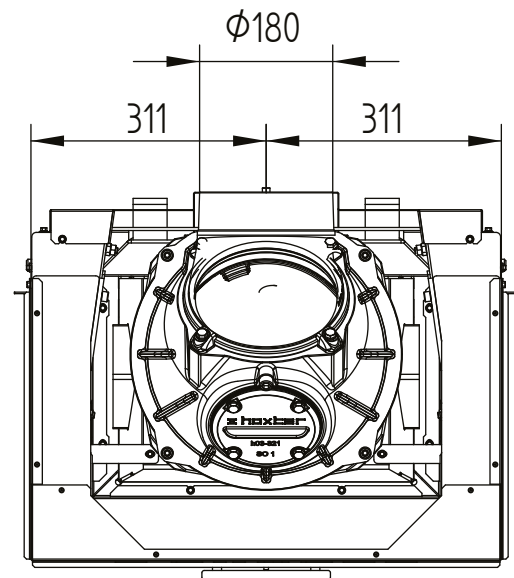
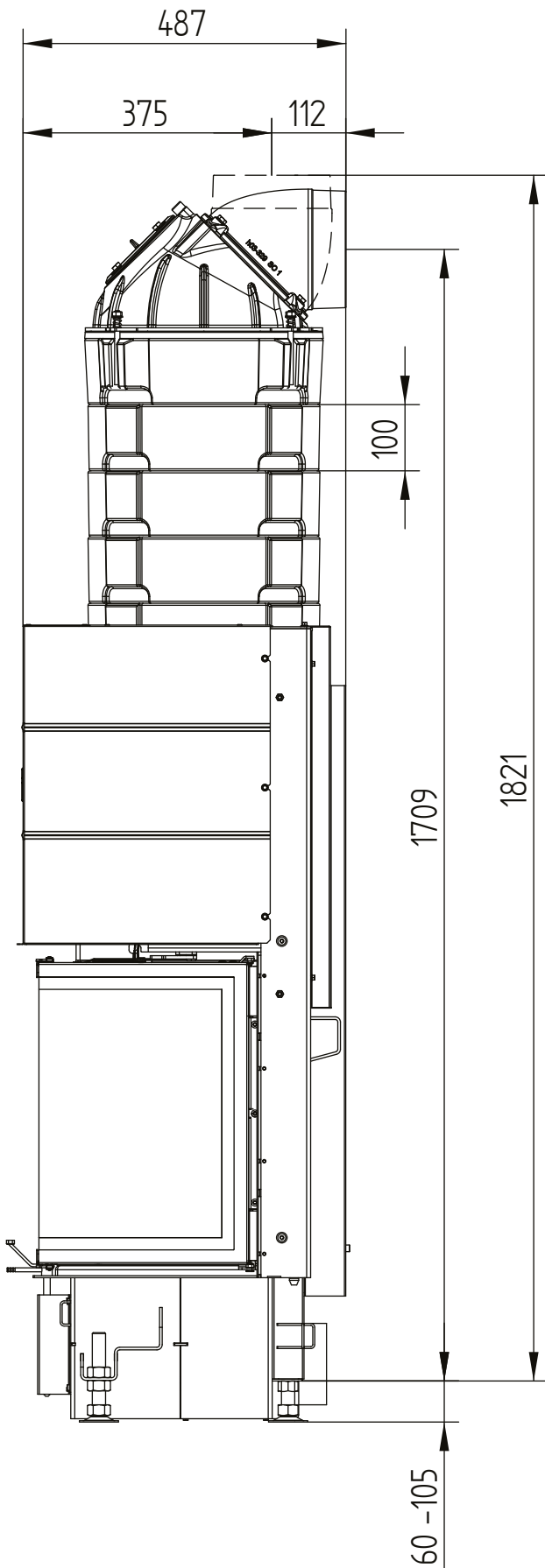


# UKA 35/60/35/50S

Technická data  
Stav 2019/08

S-akumulační nástavba

M 1:10

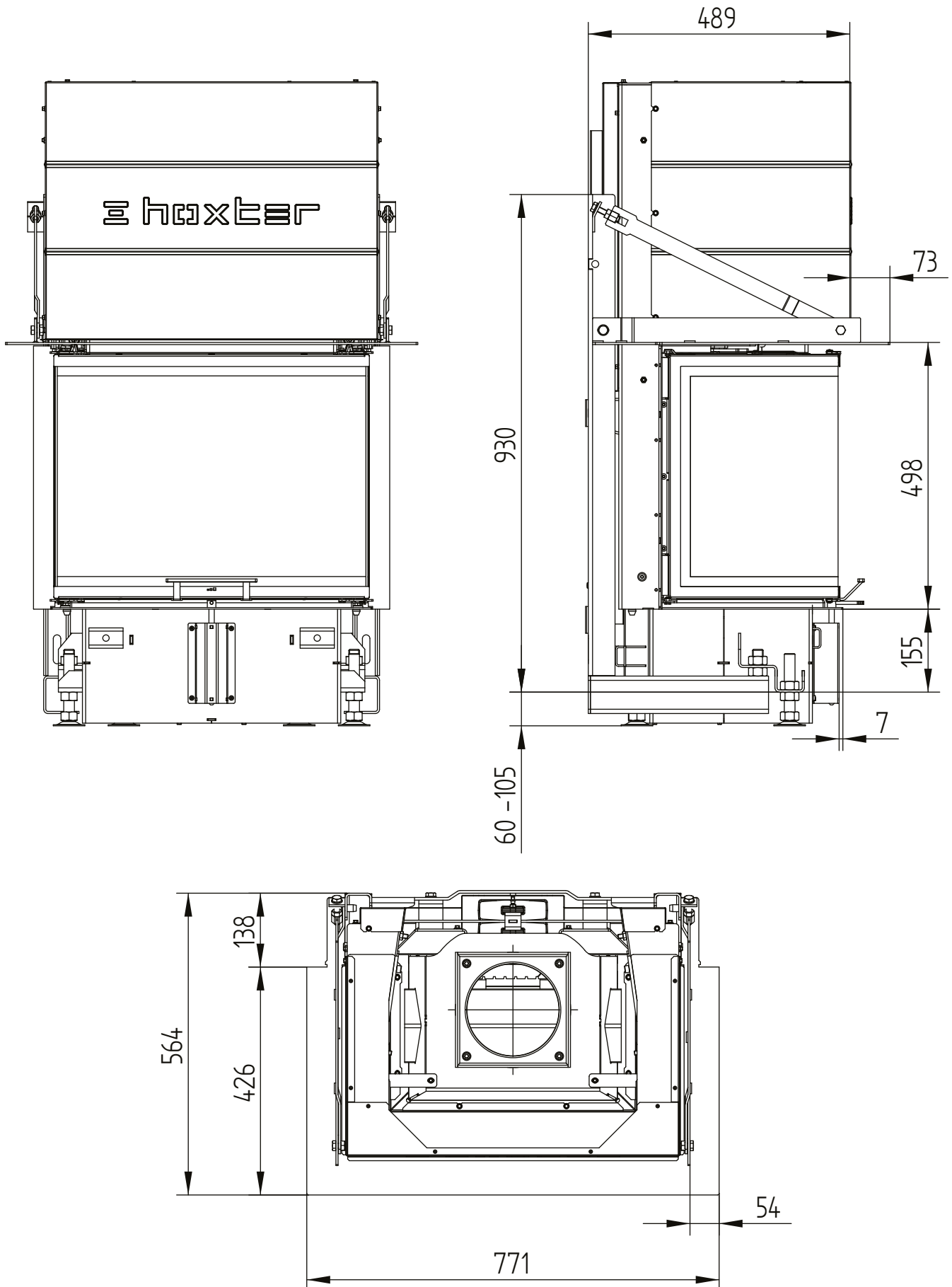


# UKA 35/60/35/50S

Technická data  
Stav 2019/08

s nosnou konstrukcí a 3stranným stavěcím rámem 70 mm

M 1:10

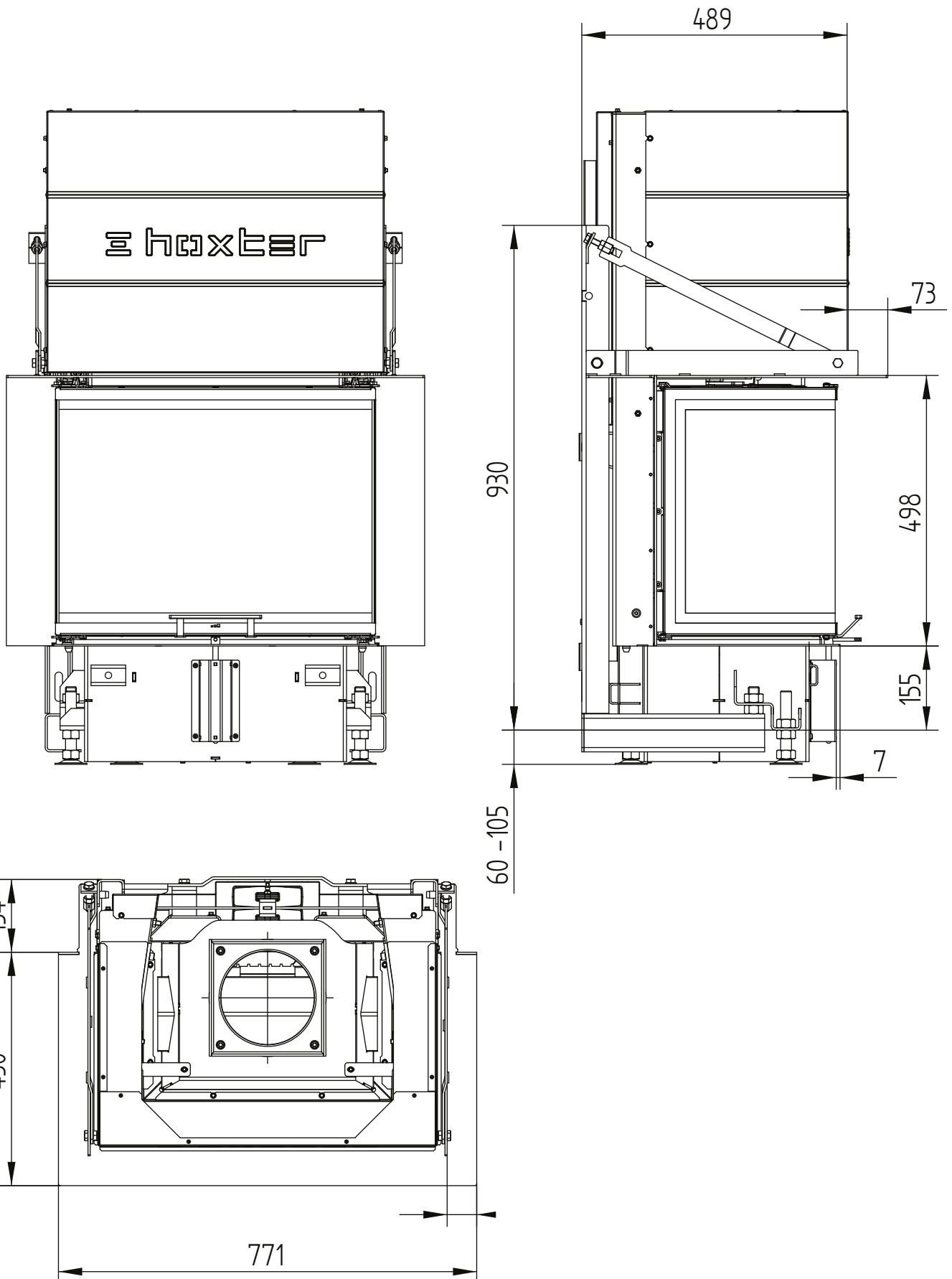


# UKA 35/60/35/50S

Technická data  
Stav 2019/08

s nosnou konstrukcí a 5stranným stavěcím rámem 70 mm

M 1:10



# UKA 35/60/35/50S

Technická data  
Stav 2019/08

s nosnou konstrukcí a 8stranným stavěcím rámem 70 mm

M 1:10

