

Energetický štítek	provoz s přímým napojením na komín		provoz s připojenou akumulací masou	
	A		A	A
<b>Provozní údaje</b>				
Nominální výkon	9 kW		----	----
Účinnost	> 80 %		----	----
Obrat paliva	2,6 kg/h		5 kg	4,5 kg
Výkon topeniště	----		20 kW	18 kW
Hmotnostní tok spalin	9 g/s		17 g/s	15 g/s
Potřebný tah komína	12 Pa		12 Pa	15 Pa
Potřebné množství vzduchu pro hoření	25 m <sup>3</sup> /h		50 m <sup>3</sup> /h	45 m <sup>3</sup> /h
<b>Průměrná teplota spalin</b>				
na výstupu	280 °C		380 °C	370 °C
za 2,5 tahového systému KMS 240 <sup>1</sup>	----		230 °C	----
za S-akumulací nástavbou (5x S-aku. prstenec Ø345mm)	----		----	250 °C
<b>Rozdělení užitého tepla</b>				
krbová vložka	60–70 %		37 %	37 %
pohledové sklo (jednoduché / dvojité)	40 / 30 %		40 / 30 %	40 / 30 %
dodatečná akumulací masa	----		23–33 %	23–33 %
<b>Informace pro stavbu s mřížkami</b>				
Minimální plocha mřížky spodní / horní	800 / 900 cm <sup>2</sup>		800 / 900 cm <sup>2</sup>	800 / 900 cm <sup>2</sup>
Minimální odstupy k izolovaným plochám / podlaze	50 / 0 mm		50 / 0 mm	
Izolace referenční <sup>2</sup> strop / zadní stěna / boční stěna / podlaha	120 / 80 / 80 / 0 mm		120 / 80 / 80 / 0 mm	
Izolace Calciumsilikat <sup>3</sup> strop / zadní stěna / boční stěna / podlaha	90 / 60 / 60 / 0 mm		90 / 60 / 60 / 0 mm	
<b>Informace pro stavbu bez mřížek (zavřené mřížky)</b>				
Minimální aktivní sálavá plocha <sup>4</sup>	4 m <sup>2</sup>		4 m <sup>2</sup>	
Minimální odstup od izolovaných plochám / podlaze	50 / 20 mm		50 / 20 mm	
Izolace referenční <sup>2</sup> strop / zadní stěna / boční stěna / podlaha	160 / 100 / 100 / 20 mm		160 / 100 / 100 / 20 mm	
Izolace Calciumsilikat <sup>3</sup> strop / zadní stěna / boční stěna / podlaha	120 / 75 / 75 / 20 mm		120 / 75 / 75 / 20 mm	
<b>Všeobecné technické informace</b>				
Celková hmotnost / hmotnost vystýlky topeniště	ca. 280 / 70 kg		ca. 280 / 70 kg	
Rozměr topeniště (šířka x hloubka)	650 x 210 mm			
Průměr přívodu vzduchu pro hoření	Ø 125 mm			
Použití v uzavřené akumulací obestavbě dle oborových pravidel	vhodné			
Testováno podle	EN 13229			
Splňuje požadavky norem	1. BlmSchV (Stufe2), 15a BVG			

1 Uváděná délka tahu při testování. Přesnou délku tahu určuje přepočít (Ortner / KOV přepočítový program) podle odborných stavebních předpisů

2 Minerální vlna podle AGI-Q 132

3 Příklad SkamoEnclosure Board 225 kg/m<sup>3</sup>

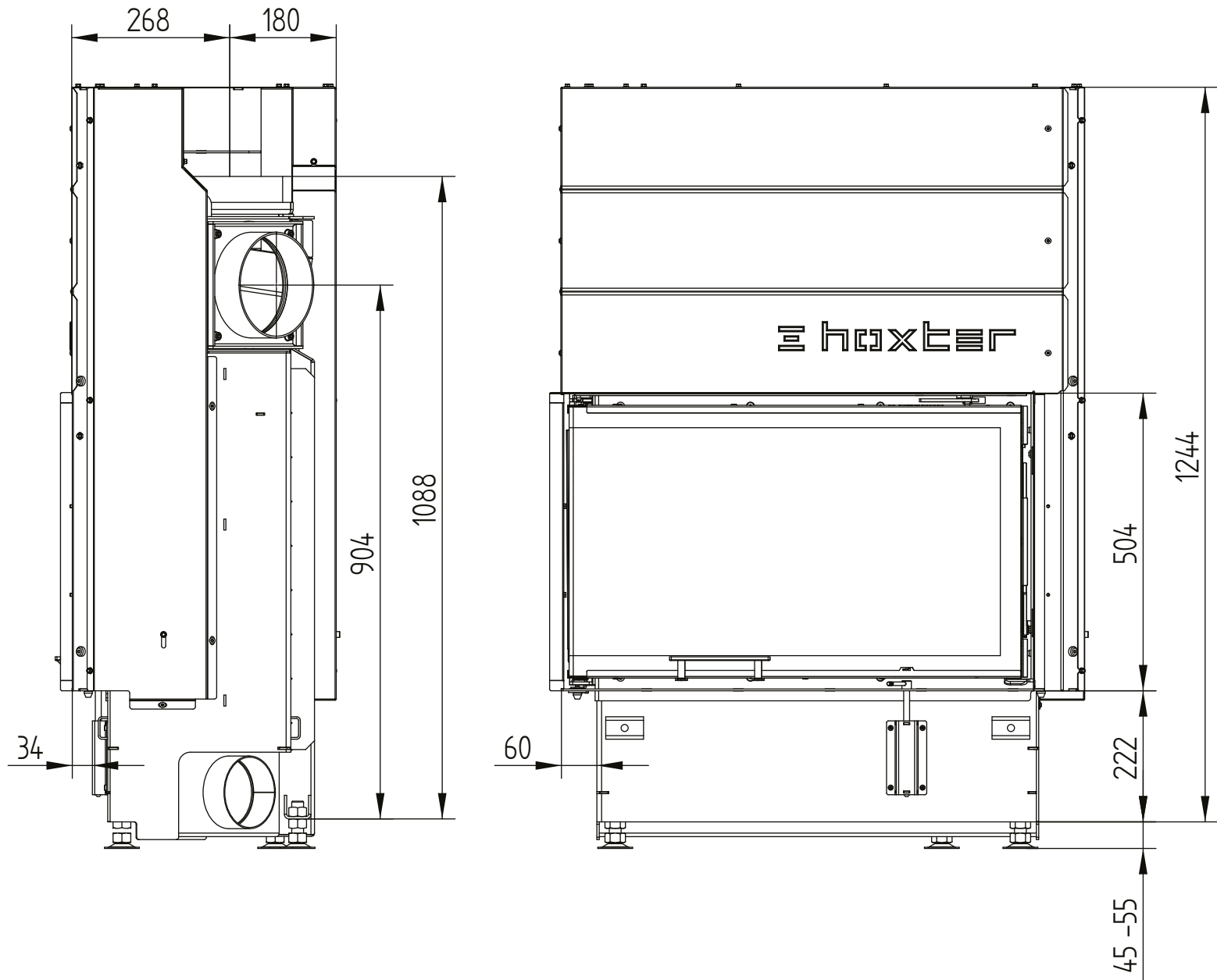
4 Průměrná hodnota závisí na délce akumulace a vlastnostech materiálu. Uvedené hodnoty platí pro šamot tloušťky 3 cm s tepelnou vodivostí 500 W/m<sup>2</sup>

# ECKA 80/35/50SL levá

Technická data  
Stav 2020/08

menší zabudovací rozměry levá horní zdvih

M 1:10

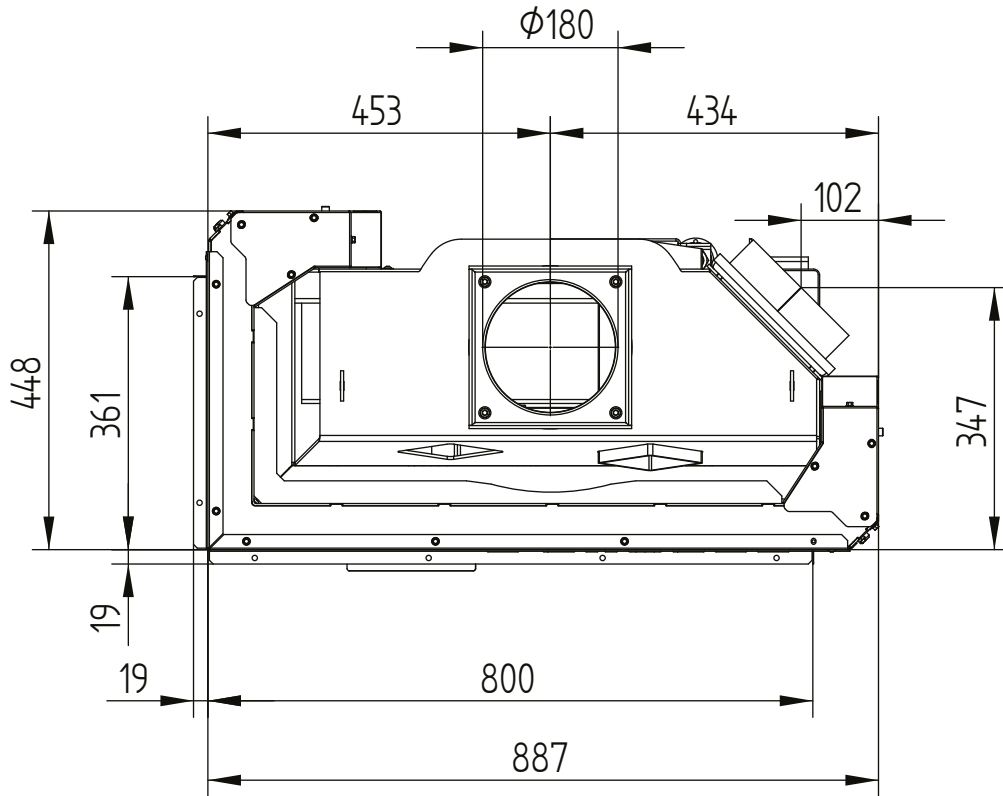


# ECKA 80/35/50SL levá

Technická data  
Stav 2020/08

menší zabudovací rozměry levá horní zdvih

M 1:10

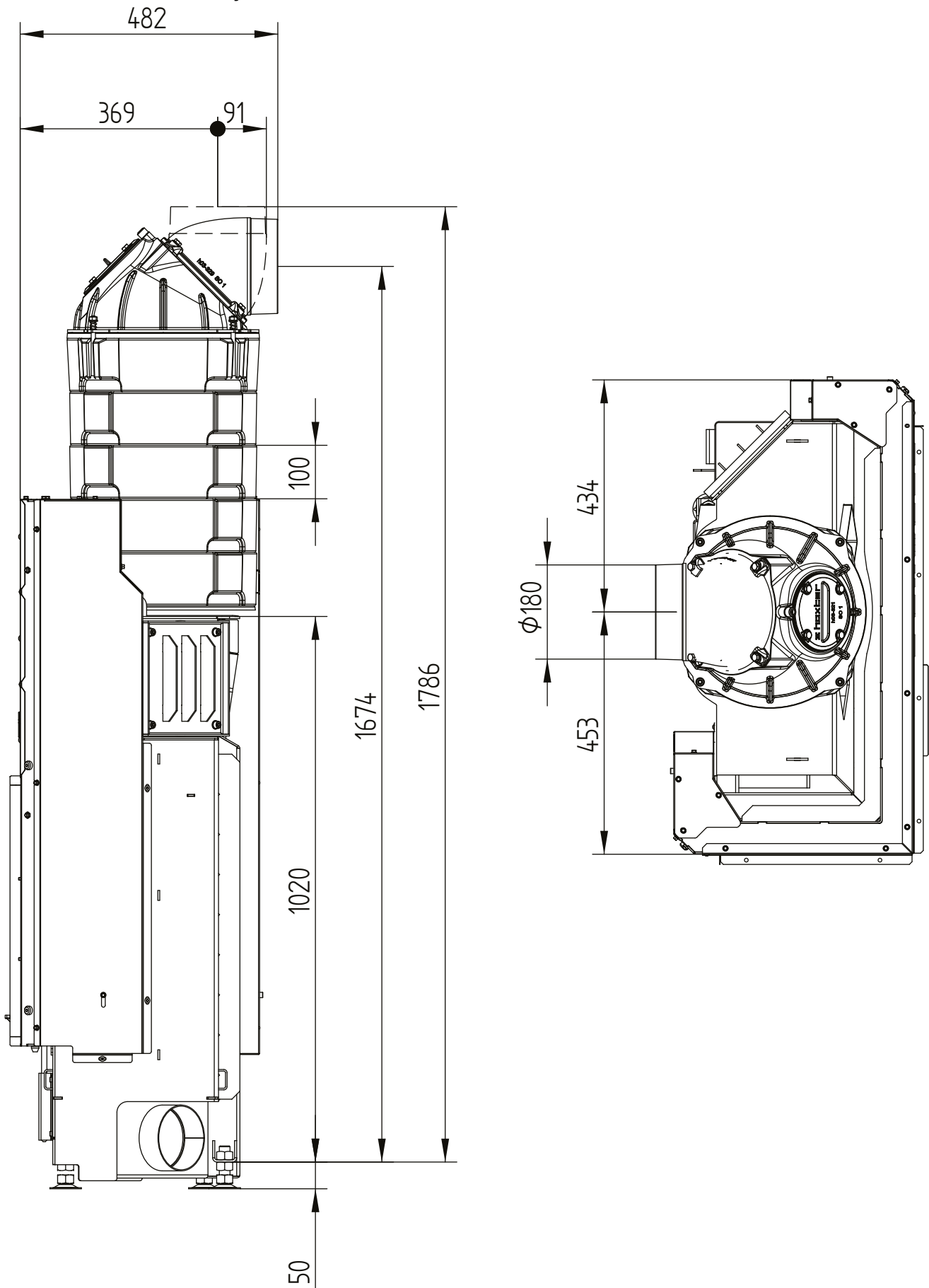


# ECKA 80/35/50SL levá

Technická data  
Stav 2020/08

menší zabudovací rozměry levá horní zdvih S-akumulační nástavba

M 1:10

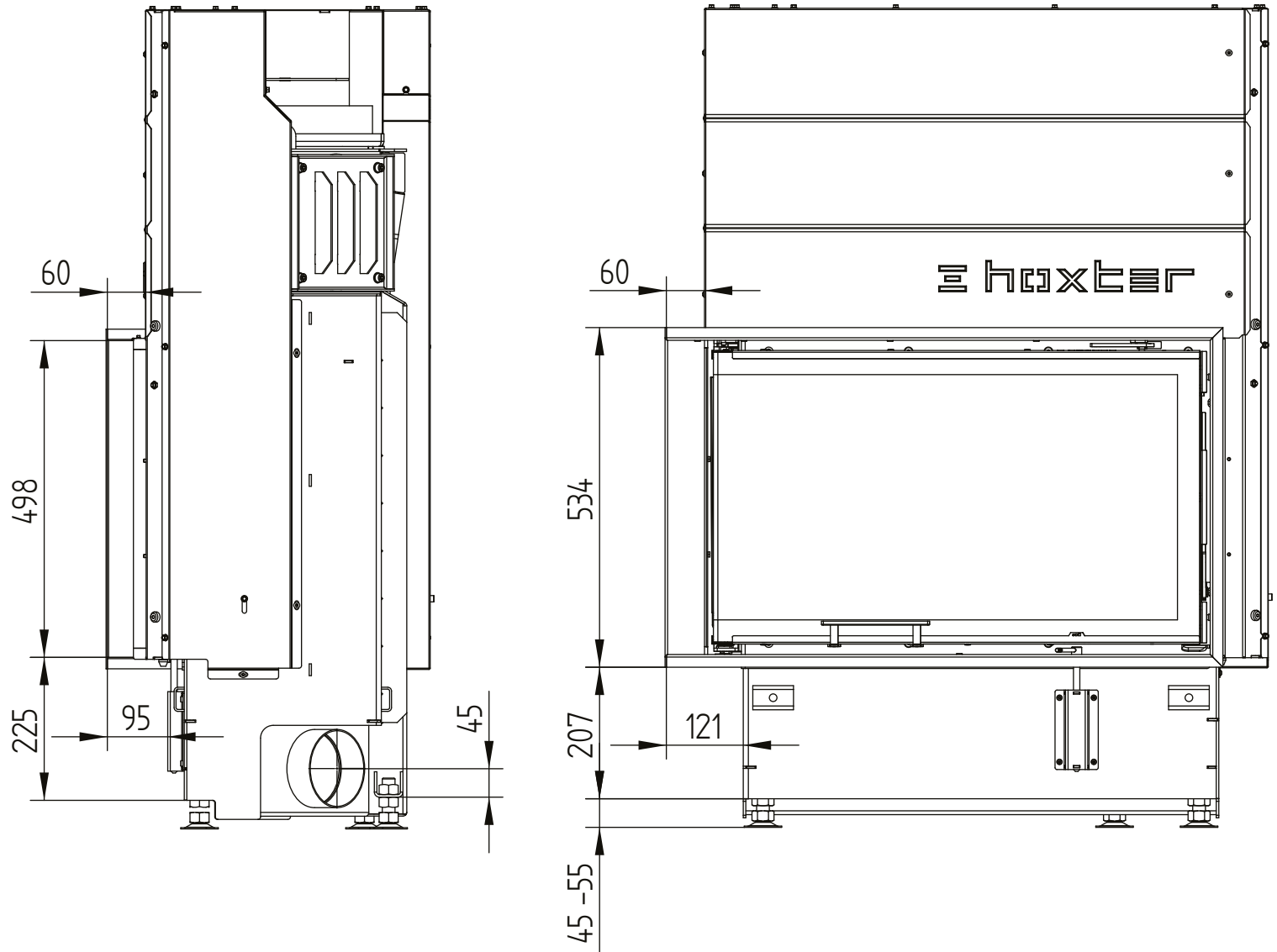


# ECKA 80/35/50SL levá

Technická data  
Stav 2020/08

Krycí rám 80/35/50Lh levá horní zdvih 6stranný 60 mm 1 x 90° / přívod vzduchu

M 1:10

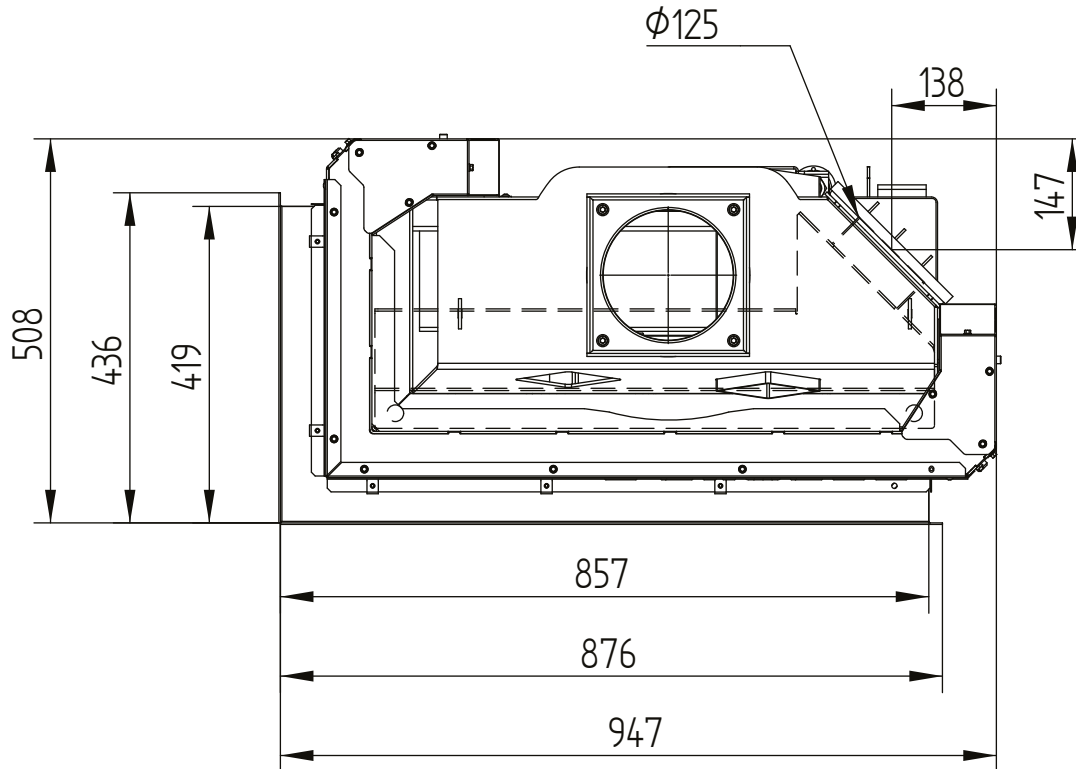


# ECKA 80/35/50SL levá

Technická data  
Stav 2020/08

Krycí rám 80/35/50Lh levá horní zdvih 6stranný 60 mm 1 x 90° / přívod vzduchu

M 1:10

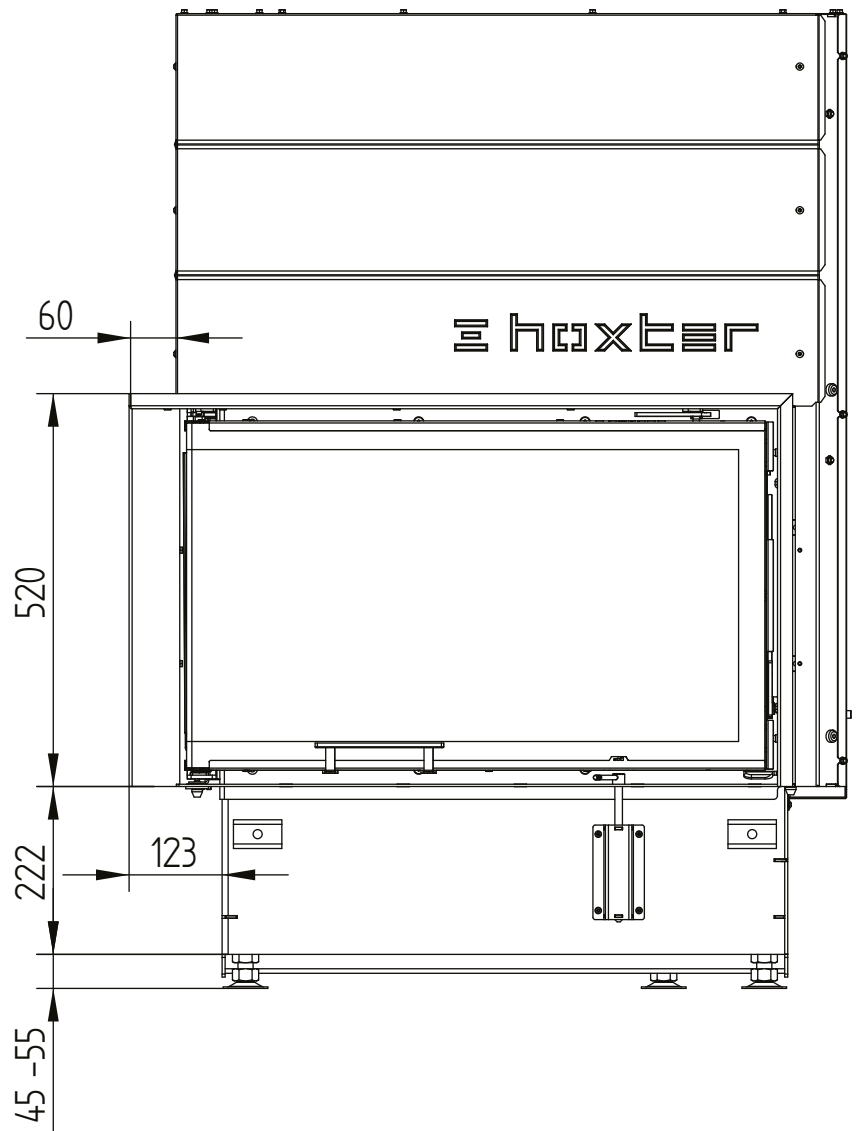
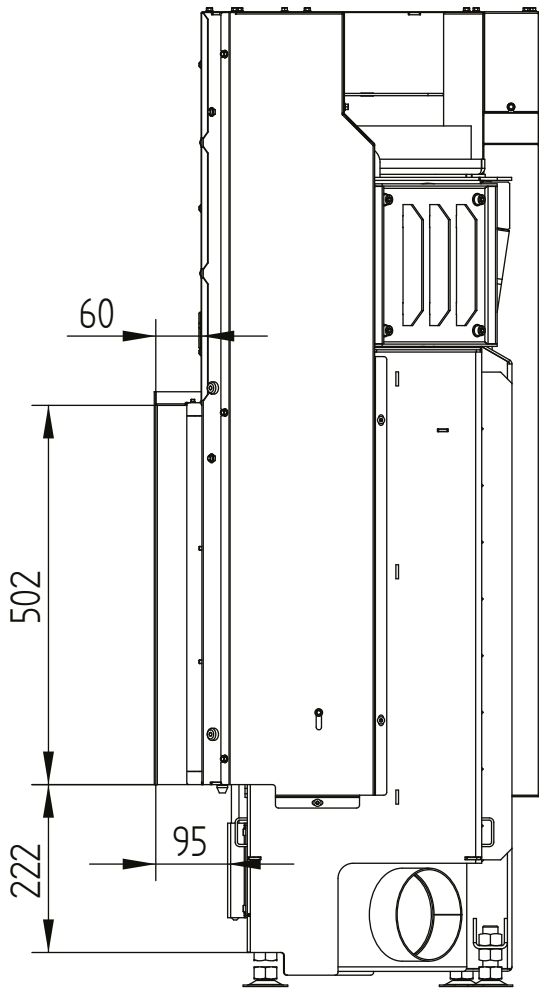


# ECKA 80/35/50SL levá

Technická data  
Stav 2020/08

Krycí rám 80/35/50Lh levá horní zdvih 4stranný 60 mm 1 x 90°

M 1:10

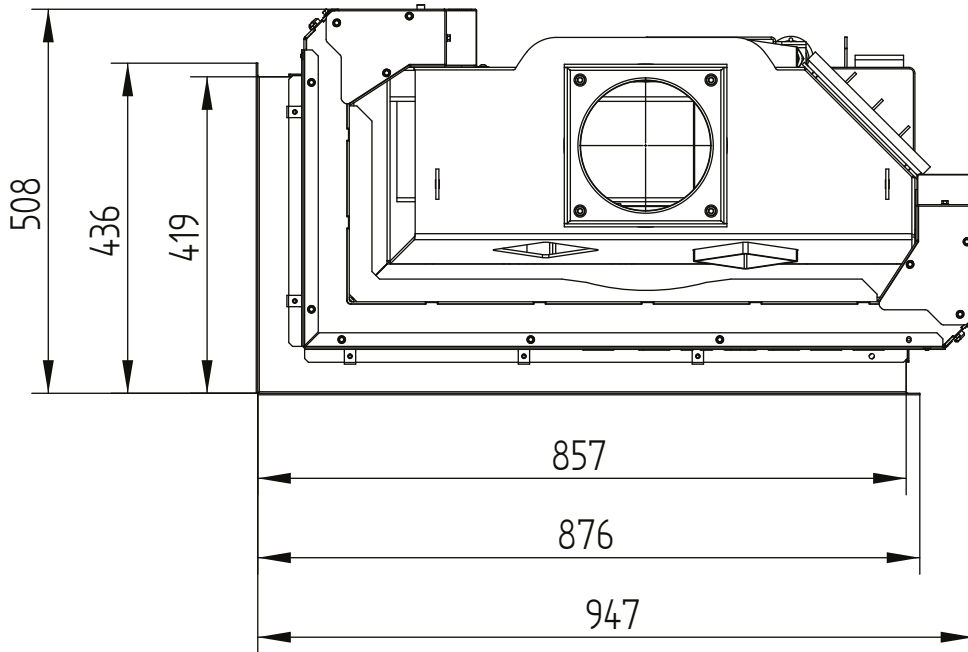


# ECKA 80/35/50SL levá

Technická data  
Stav 2020/08

Krycí rám 80/35/50Lh levá horní zdvih 4stranný 60 mm 1 x 90°

M 1:10



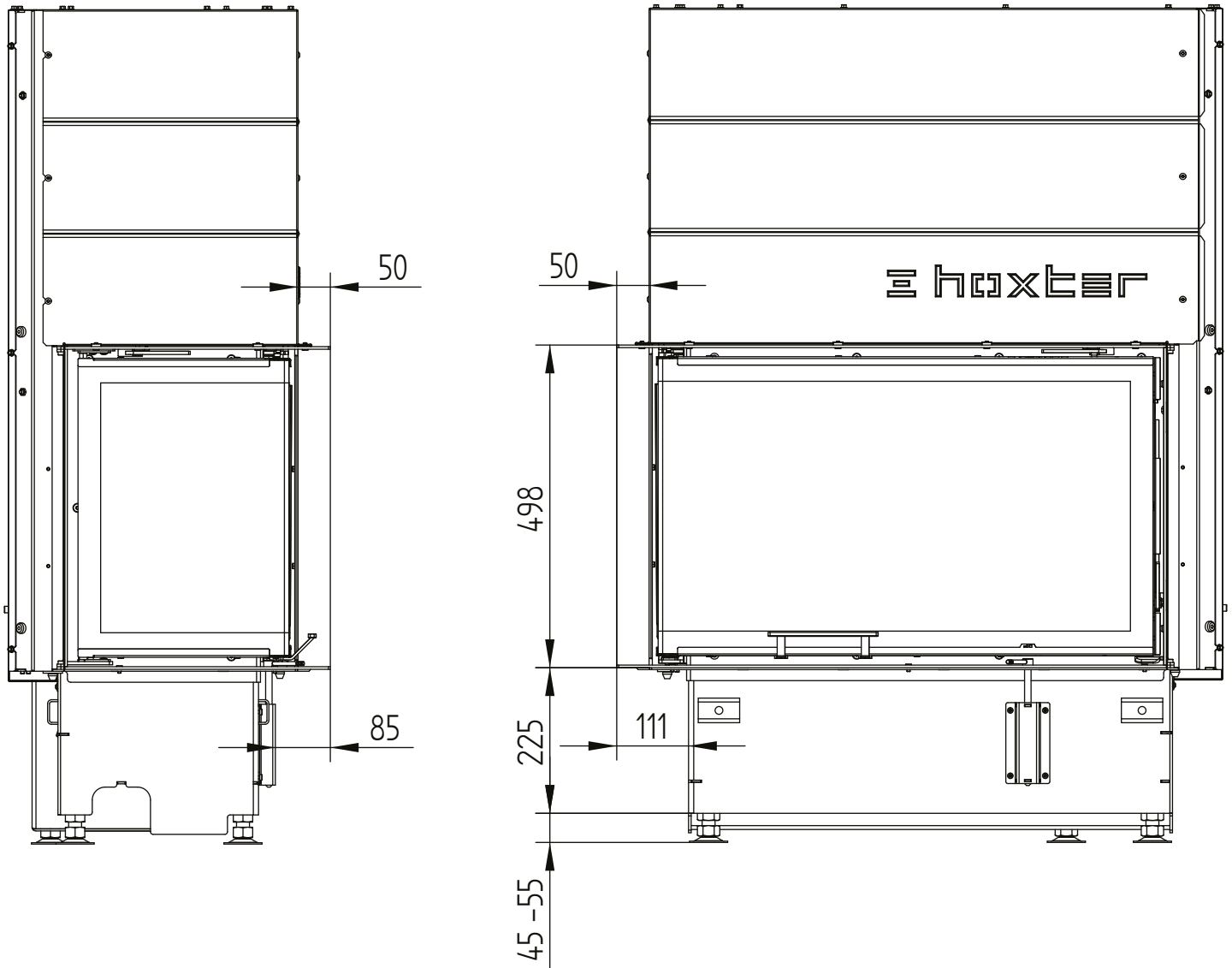


# ECKA 80/35/50SL levá

Technická data  
Stav 2020/08

Stavěcí rám 80/35/50Lh levá horní zdvih 6stranný 50 mm / nohy

M 1:10

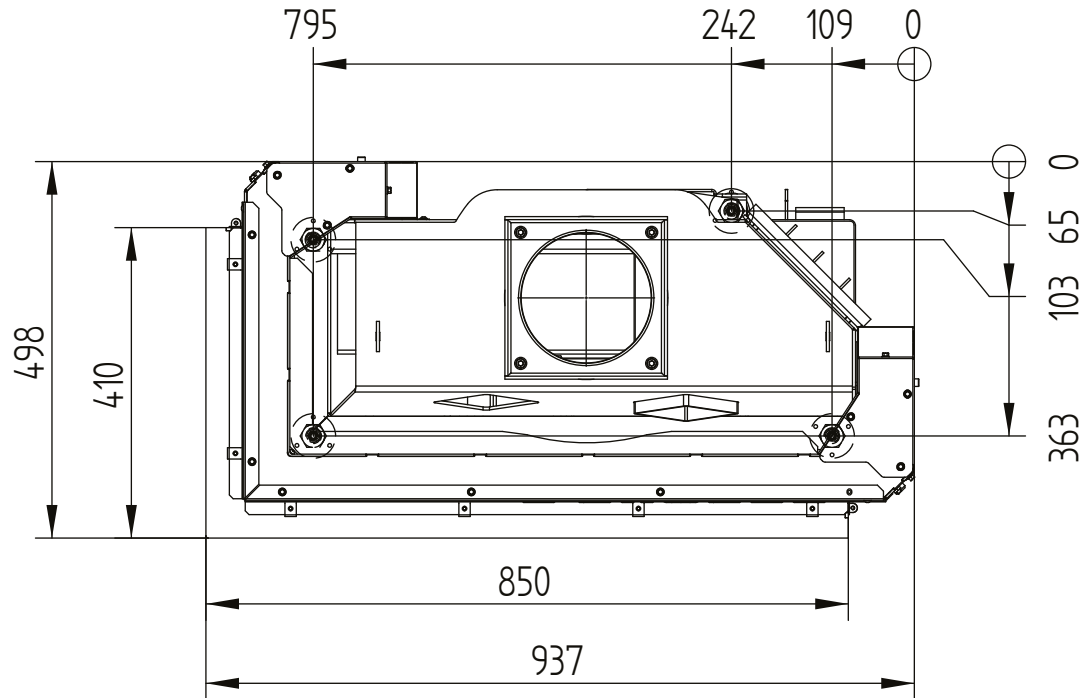


# ECKA 80/35/50SL levá

Technická data  
Stav 2020/08

Stavěcí rám 80/35/50Lh levá horní zdvih 6stranný 50 mm / nohy

M 1:10

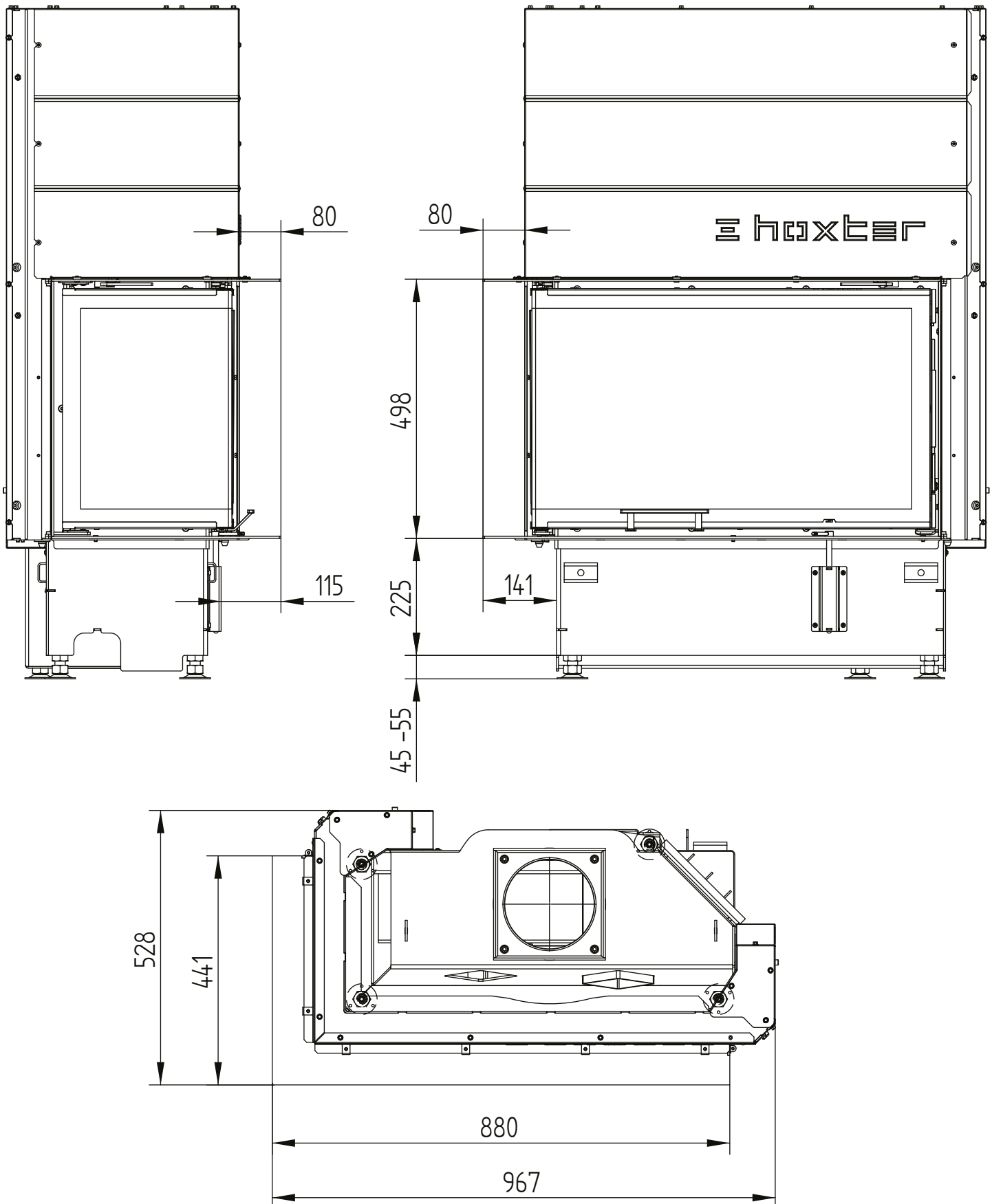


# ECKA 80/35/50SL levá

Technická data  
Stav 2020/08

Stavěcí rám 80/35/50Lh levá horní zdvih 6stranný 80 mm

M 1:10

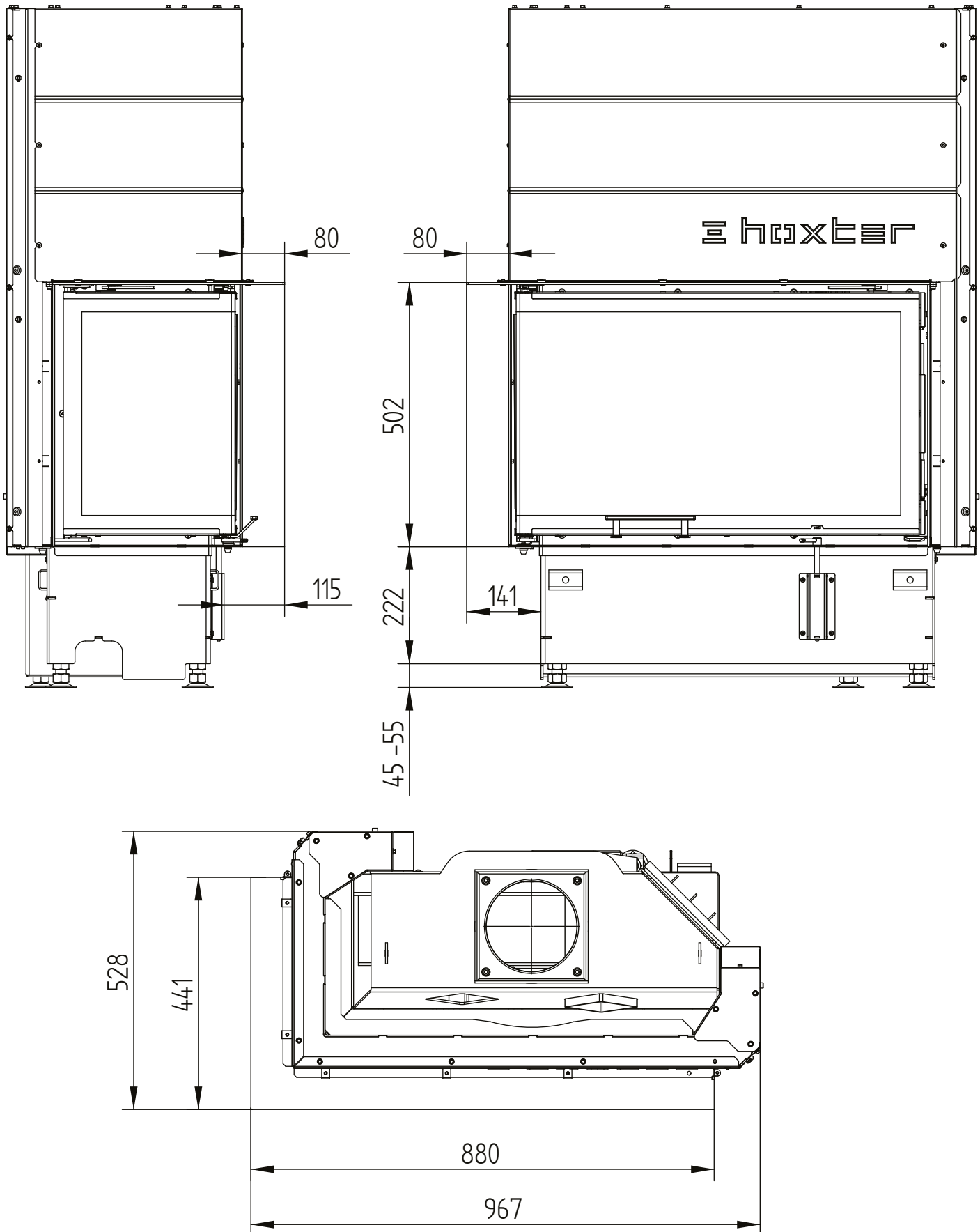


# ECKA 80/35/50SL levá

Technická data  
Stav 2020/08

Stavěcí rám 80/35/50Lh levá horní zdvih 4stranný 80 mm

M 1:10



# ECKA 80/35/50SR pravá

Technická data

Stav 2020/08

	provoz s přímým napojením na komín	provoz s připojenou akumulační masou	
	A	A	A
Energetický štítek			
<b>Provozní údaje</b>			
Nominální výkon	9 kW	----	----
Účinnost	> 80 %	----	----
Obrat paliva	2,6 kg/h	5 kg	4,5 kg
Výkon topeniště	----	20 kW	18 kW
Hmotnostní tok spalin	9 g/s	17 g/s	15 g/s
Potřebný tah komína	12 Pa	12 Pa	15 Pa
Potřebné množství vzduchu pro hoření	25 m³/h	50 m³/h	45 m³/h
<b>Průměrná teplota spalin</b>			
na výstupu	280 °C	380 °C	370 °C
za 2,5 tahového systému KMS 240 <sup>1</sup>	----	230 °C	----
za S-akumulační nástavbou (5x S-aku. prstenec Ø345mm)	----	----	250 °C
<b>Rozdělení užitého tepla</b>			
krbová vložka	60–70 %	37 %	37 %
pohledové sklo (jednoduché / dvojité)	40 / 30 %	40 / 30 %	40 / 30 %
dodatečná akumulační masa	----	23–33 %	23–33 %
<b>Informace pro stavbu s mřížkami</b>			
Minimální plocha mřížky spodní / horní	800 / 900 cm <sup>2</sup>	800 / 900 cm <sup>2</sup>	800 / 900 cm <sup>2</sup>
Minimální odstupy k izolovaným plochám / podlaze	50 / 0 mm	50 / 0 mm	
Izolace referenční <sup>2</sup> strop / zadní stěna / boční stěna / podlaha	120 / 80 / 80 / 0 mm	120 / 80 / 80 / 0 mm	
Izolace Calciumsilikat <sup>3</sup> strop / zadní stěna / boční stěna / podlaha	90 / 60 / 60 / 0 mm	90 / 60 / 60 / 0 mm	
<b>Informace pro stavbu bez mřížek (zavřené mřížky)</b>			
Minimální aktivní sálavá plocha <sup>4</sup>	4 m <sup>2</sup>	4 m <sup>2</sup>	
Minimální odstup od izolovaných plochám / podlaze	50 / 20 mm	50 / 20 mm	
Izolace referenční <sup>2</sup> strop / zadní stěna / boční stěna / podlaha	160 / 100 / 100 / 20 mm	160 / 100 / 100 / 20 mm	
Izolace Calciumsilikat <sup>3</sup> strop / zadní stěna / boční stěna / podlaha	120 / 75 / 75 / 20 mm	120 / 75 / 75 / 20 mm	
<b>Všeobecné technické informace</b>			
Celková hmotnost / hmotnost výstřelky topeniště	ca. 280 / 70 kg	ca. 280 / 70 kg	
Rozměr topeniště (šířka x hloubka)	650 x 210 mm		
Průměr přívodu vzduchu pro hoření	Ø 125 mm		
Použití v uzavřené akumulační obestavbě dle oborových pravidel	vhodné		
Testováno podle	EN 13229		
Splňuje požadavky norem	1. BImSchV (Stufe2), 15a BVG		

1 Uváděná délka tahu při testování. Přesnou délku tahu určuje přepočít (Ortner / KOV přepočítový program) podle odborných stavebních předpisů

2 Minerální vlna podle AGI-Q 132

3 Příklad SkamoEnclosure Board 225 kg/m<sup>3</sup>

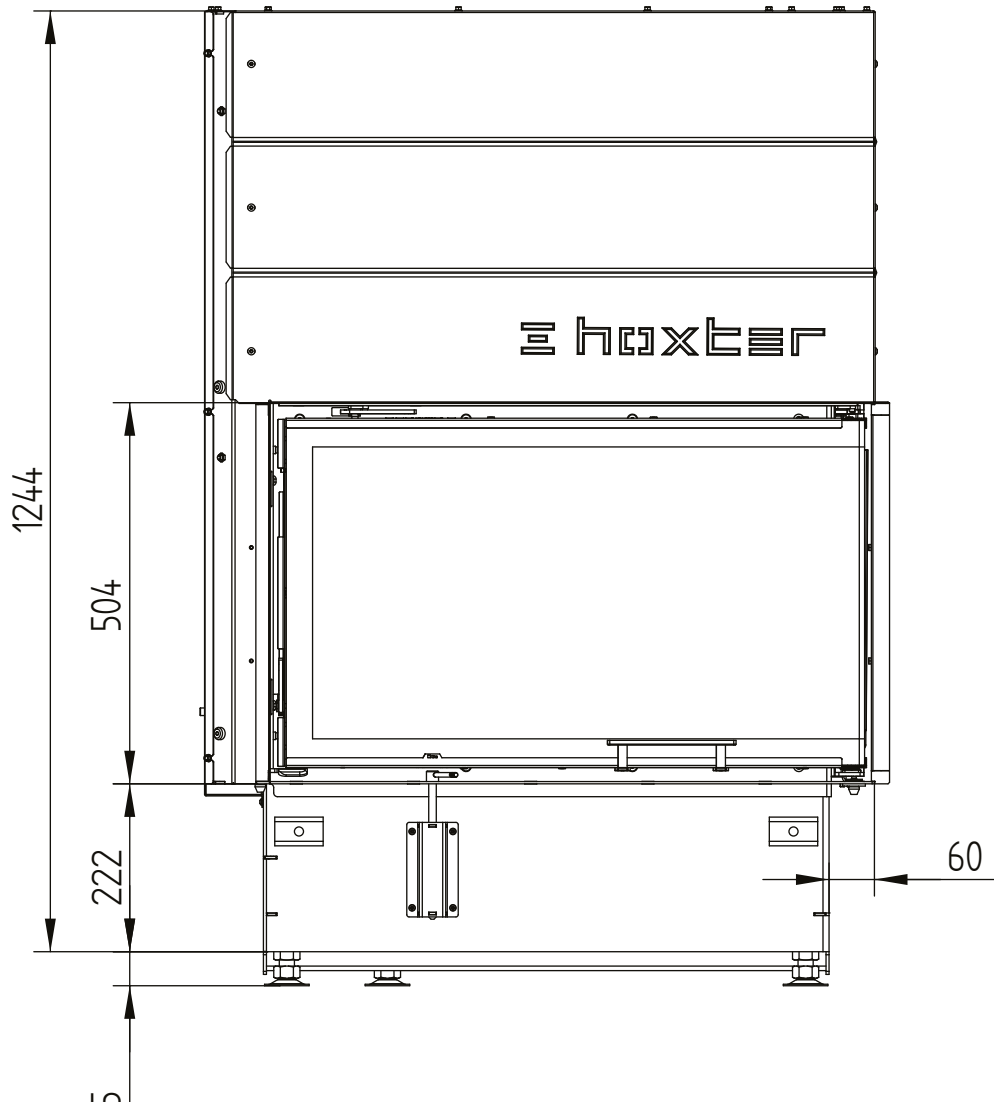
4 Průměrná hodnota závisí na délce akumulace a vlastnostech materiálu. Uvedené hodnoty platí pro šamot tloušťky 3 cm s tepelnou vodivostí 500 W/m<sup>2</sup>

# ECKA 80/35/50SR pravá

Technická data  
Stav 2020/08

menší zabudovací rozměry pravá horní zdvih

M 1:10

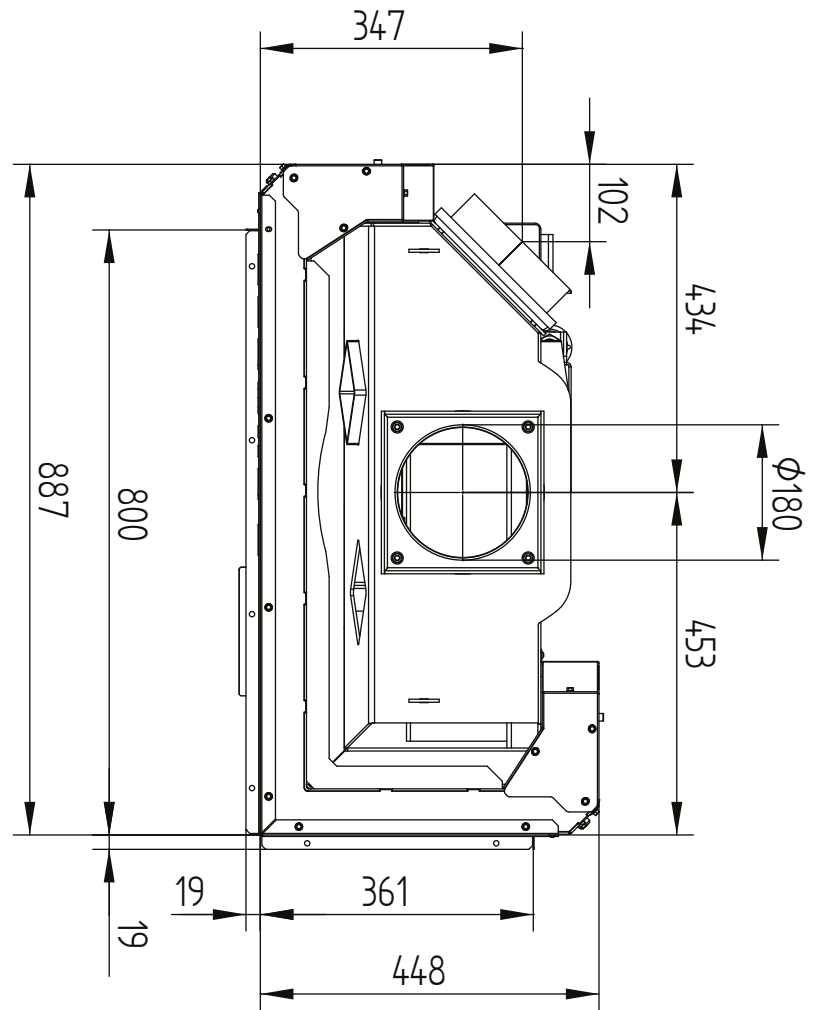
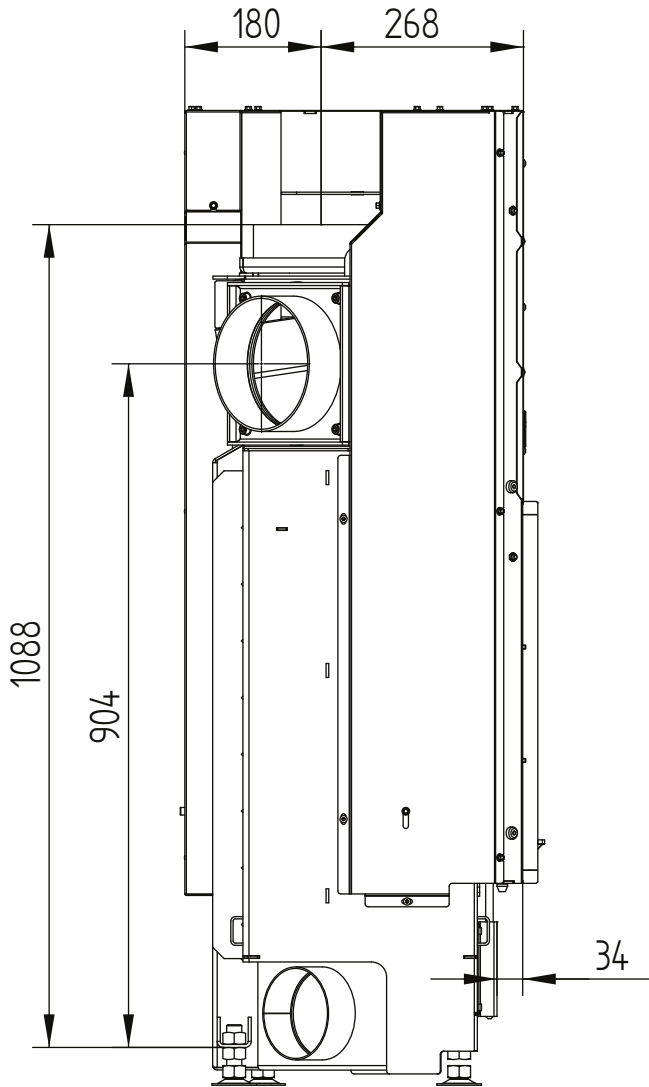


# ECKA 80/35/50SR pravá

Technická data  
Stav 2020/08

menší zabudovací rozměry pravá horní zdvih

M 1:10

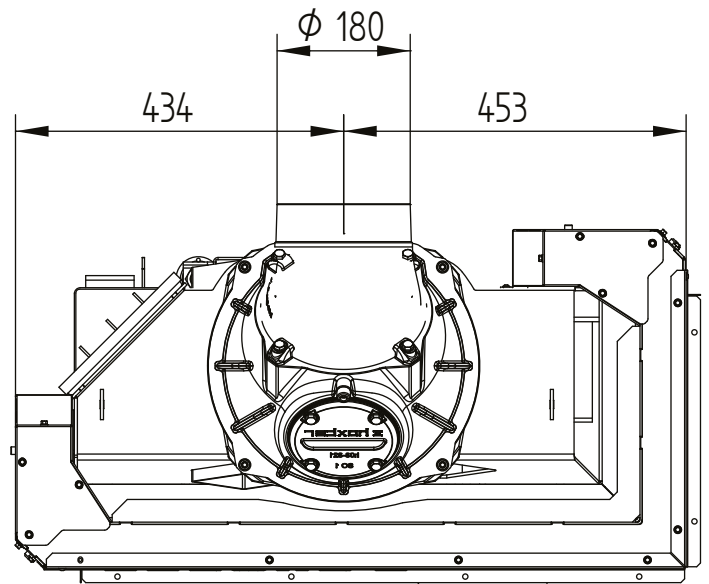
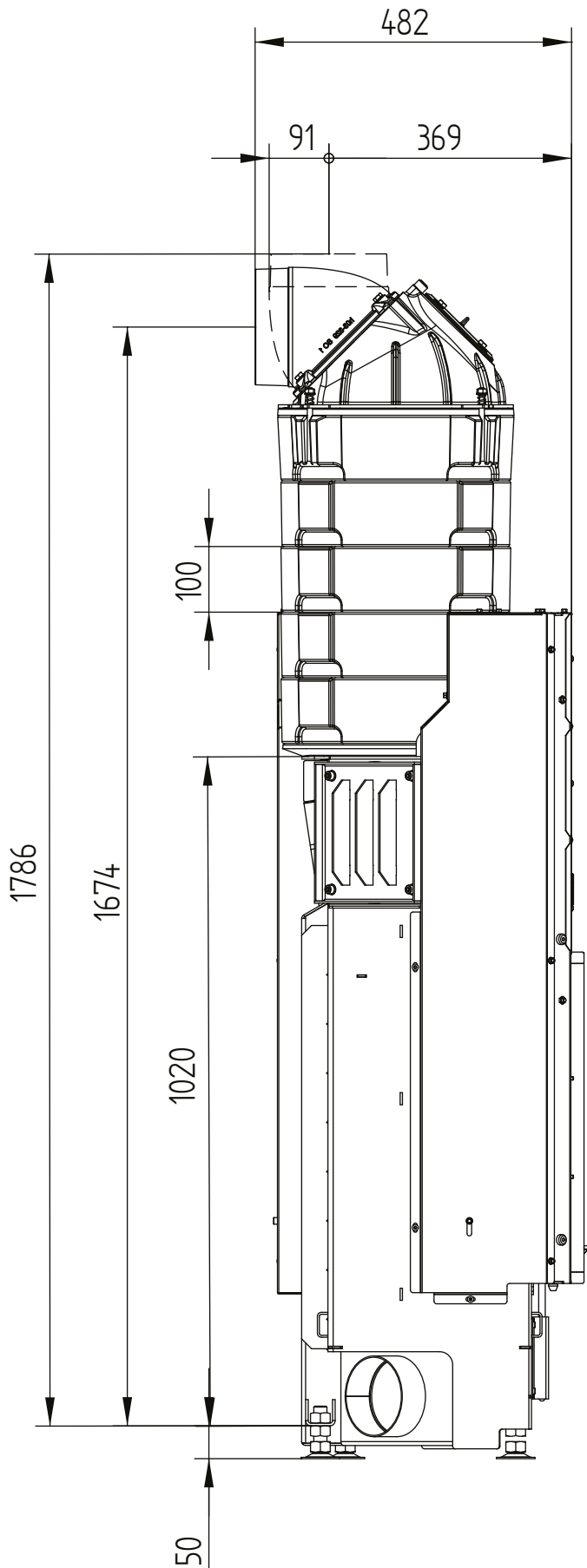


# ECKA 80/35/50SR pravá

Technická data  
Stav 2020/08

menší zabudovací rozměry pravá horní zdvih S-akumulační nástavba

M 1:10



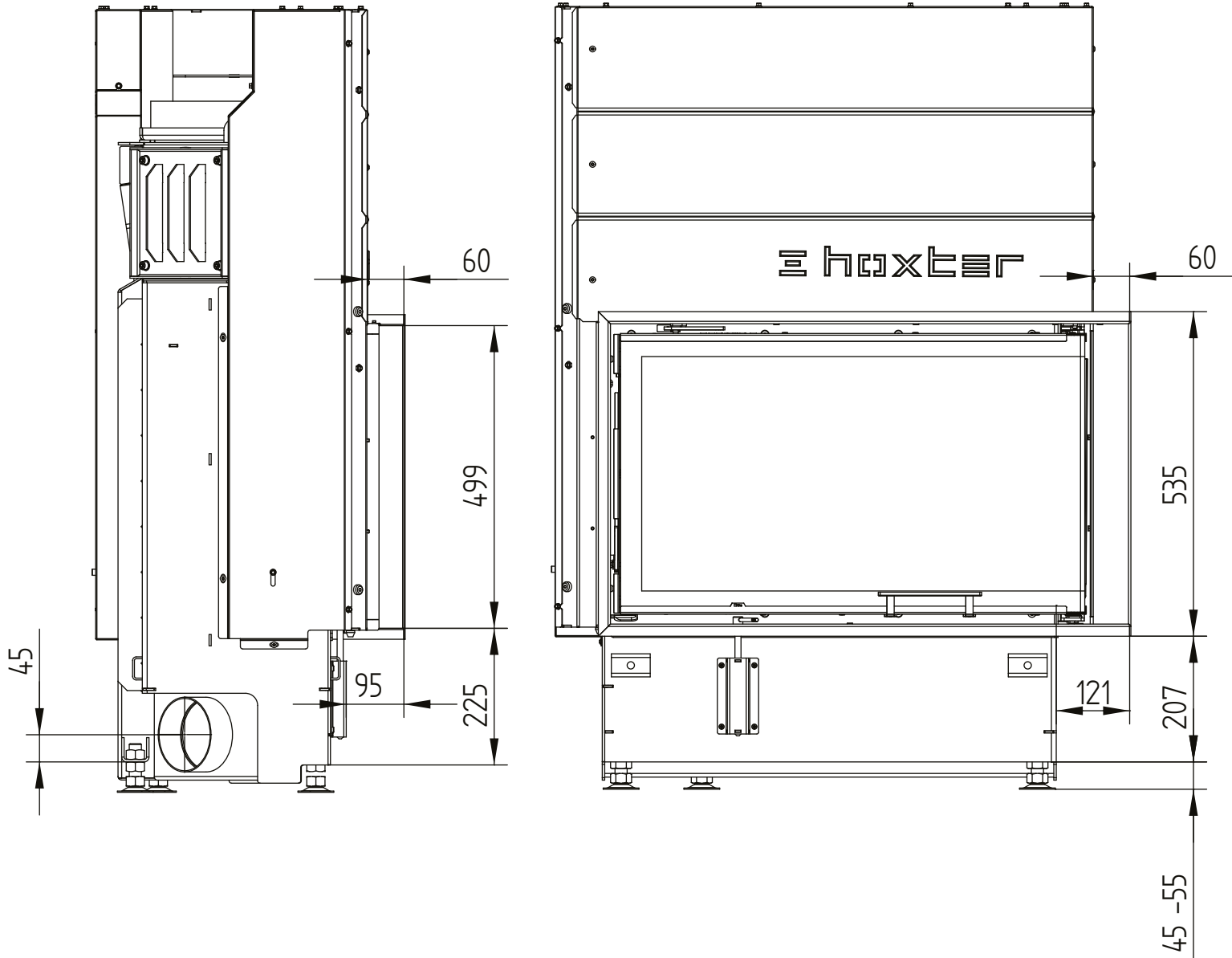


# ECKA 80/35/50SR pravá

Technická data  
Stav 2020/08

Krycí rám 80/35/50Rh pravá horní zdvih 6stranný 60 mm 1 x 90° / přívod vzduchu

M 1:10

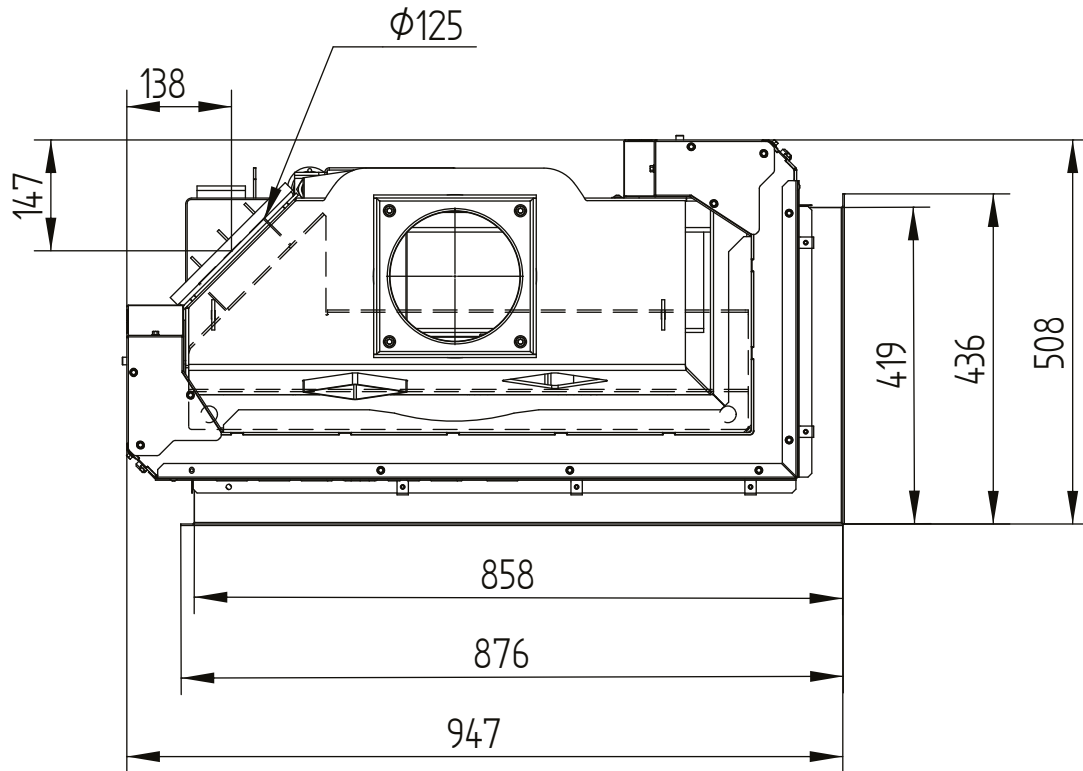


# ECKA 80/35/50SR pravá

Technická data  
Stav 2020/08

Krycí rám 80/35/50Rh pravá horní zdvih 6stranný 60 mm 1 x 90° / přívod vzduchu

M 1:10

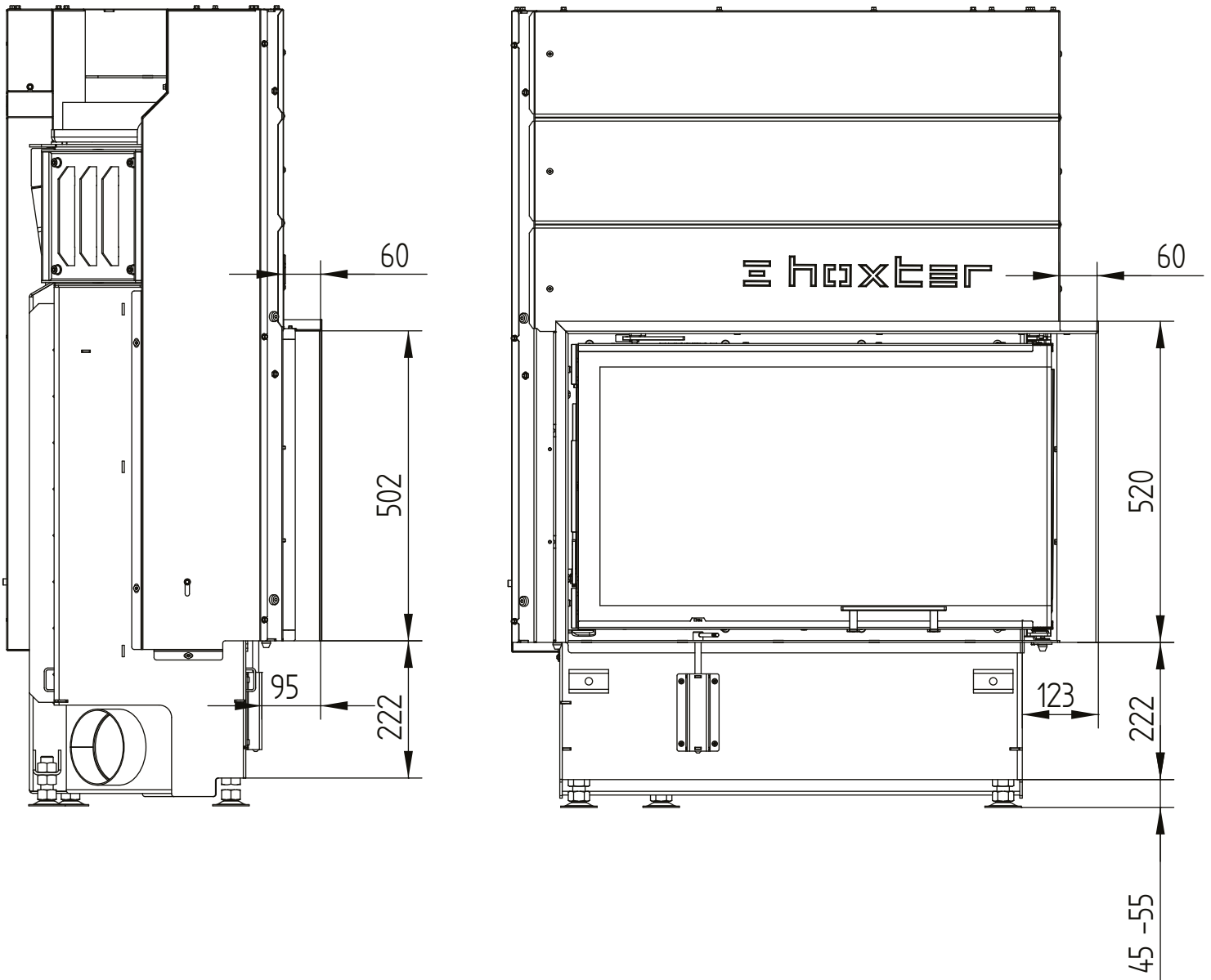


# ECKA 80/35/50SR pravá

Technická data  
Stav 2020/08

Krycí rám 80/35/50Rh pravá horní zdvih 4stranný 60 mm 1 x 90°

M 1:10

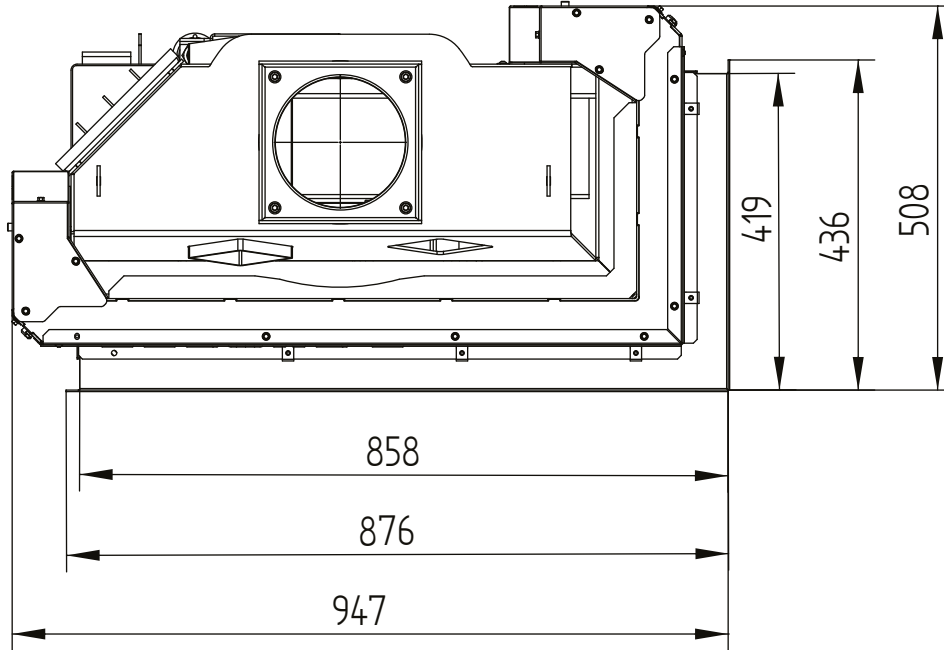


# ECKA 80/35/50SR pravá

Technická data  
Stav 2020/08

Krycí rám 80/35/50Rh pravá horní zdvih 4stranný 60 mm 1 x 90°

M 1:10

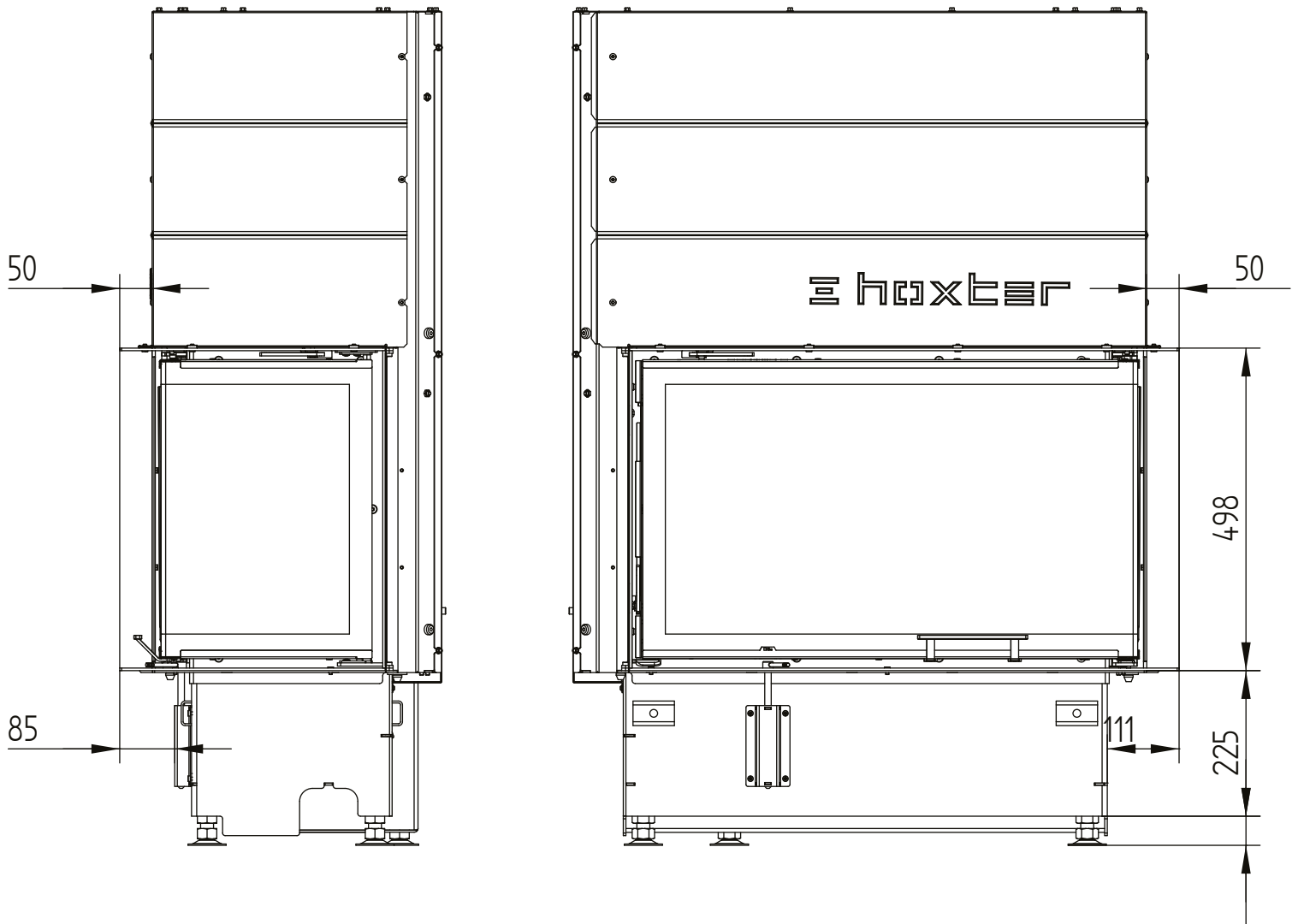


# ECKA 80/35/50SR pravá

Technická data  
Stav 2020/08

Stavěcí rám 80/35/50Rh pravá horní zdvih 6stranný 50 mm / nohy

M 1:10

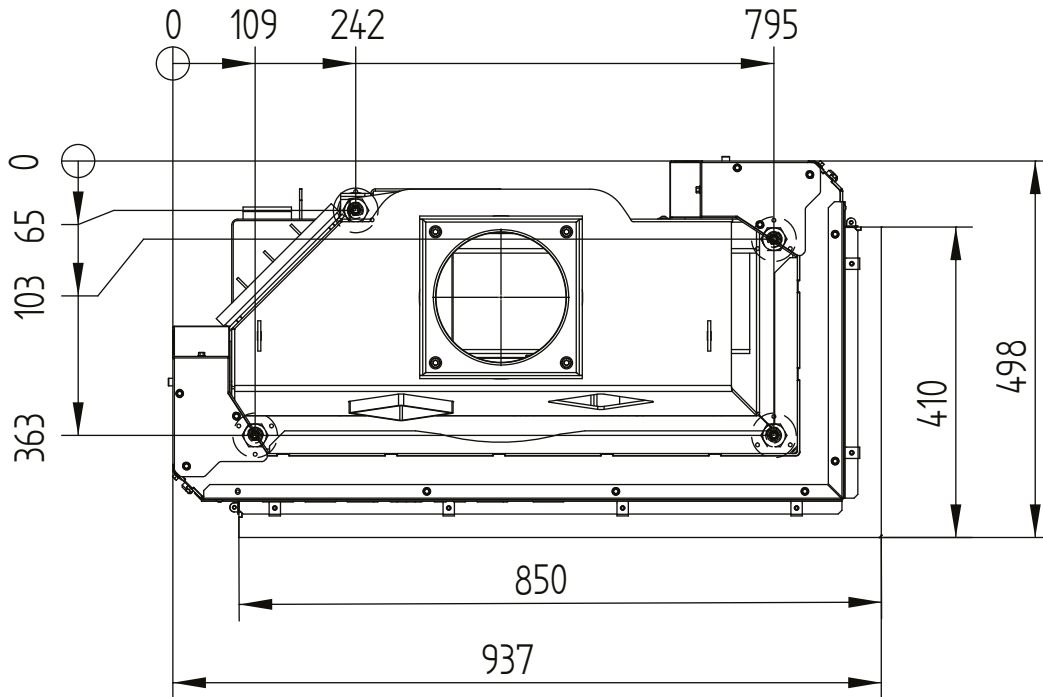


# ECKA 80/35/50SR pravá

Technická data  
Stav 2020/08

Stavěcí rám 80/35/50Rh pravá horní zdvih 6stranný 50 mm / nohy

M 1:10

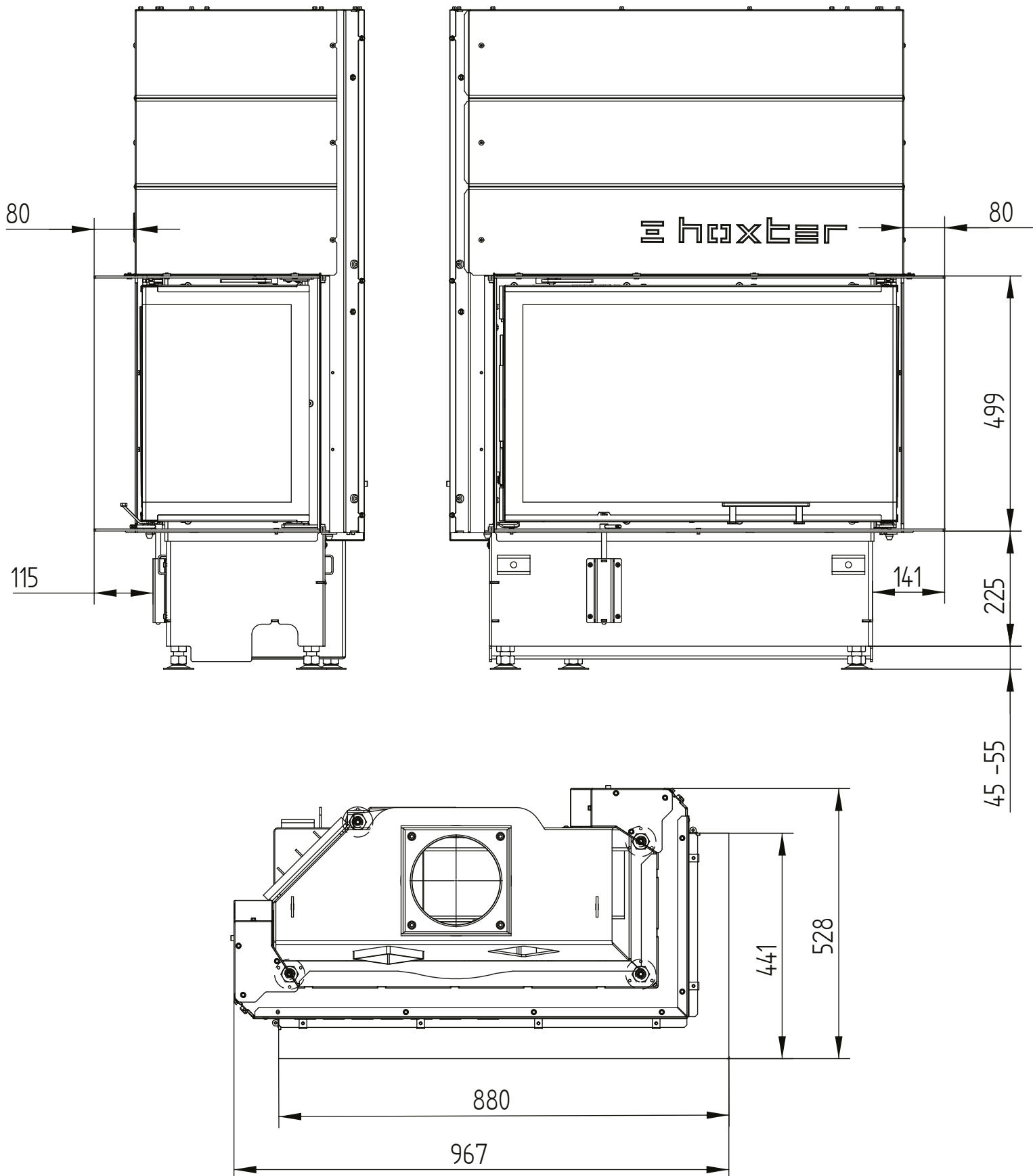


# ECKA 80/35/50SR pravá

Technická data  
Stav 2020/08

Stavěcí rám 80/35/50Rh pravá horní zdvih 6stranný 80 mm

M 1:10



# ECKA 80/35/50SR pravá

Technická data  
Stav 2020/08

Stavěcí rám 80/35/50Rh pravá horní zdvih 4stranný 80 mm

M 1:10

